

# Wheel-a-Weigh™

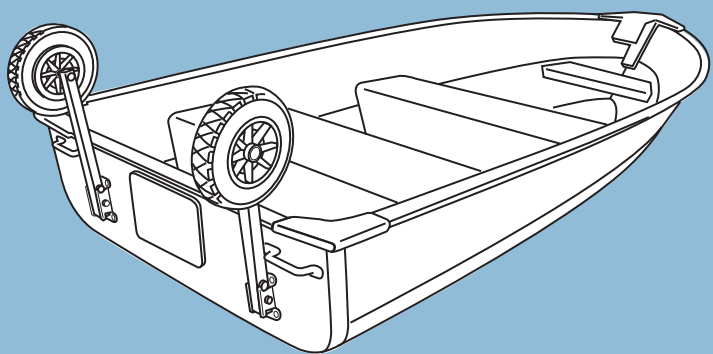
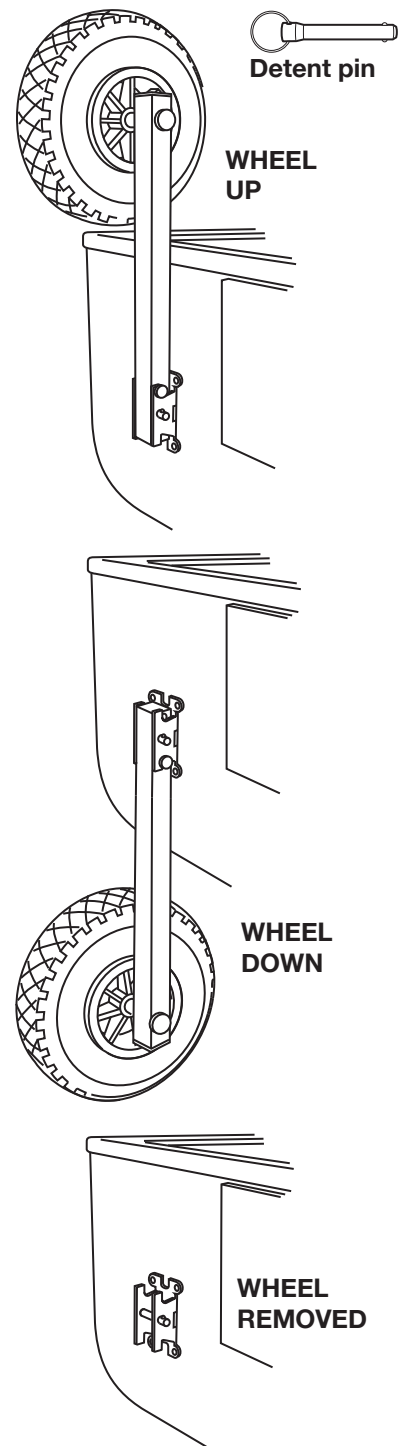
## LAUNCHING WHEELS

For loads up to 220 lbs.  
(100 kg)

Wheel-a-Weigh transom wheels are portable and removable. A detent pin on each pivot bracket lets you position the wheels up or down, or remove them completely for storage. In most cases, the boat can be operated with the wheels "up" instead of removed.



**Get your small craft to and from the water quickly and easily!**



INSTALLED ON ALUMINUM BOAT

### Wheel-a-Weigh Standard features:

- Inflatable 10-inch tires (26 cm)
- 316 stainless steel frame and pivot bracket
- 220 lb. capacity (100 kg); handles most boats with motors up to 10 HP
- Precision, non-corrosive wheel hubs
- Stainless steel installation hardware included
- Easy-to-follow instructions

NOTE: This product is not designed to be towed behind a vehicle.

**Les roues de tableau Wheel-a-Weigh sont portables et amovibles.**

Une goupille d'arrêt sur chaque support pivotant vous permet de positionner les roues vers le haut ou vers le bas, ou bien de les retirer complètement pour les ranger. Wheel-a-Weigh est monté large sur le tableau. Cela permet de répartir la charge et laisse de l'espace pour les moteurs de hors-bord. Dans la plupart des cas, le bateau peut être utilisé sans démonter les roues.

- Châssis et support pivotant en acier inoxydable 316
- Pneus gonflables
- Modèles pour charges standard ou lourdes (100 kg ou 150 kg)
- Moyeux de roues non-corrosifs finement moulés
- Matériel d'installation en acier inoxydable inclus
- Instructions faciles à suivre

**Die Heckspiegelräder Wheel-a-Weigh sind tragbar und abnehmbar.**

Durch einen Rastbolzen unter jeder Schwenkhalterung können Sie die Räder nach oben oder unten positionieren, oder sie zur Lagerung vollständig entfernen. Wheel-a-Weigh wird breit am Heckspiegel montiert. Dadurch wird die Last verteilt und es bleibt Platz für Außenbordmotoren. In den meisten Fällen kann das Boot ohne entfernen der Räder betrieben werden.

- Rahmen und Schwenkhalterung aus Edelstahl 316
- Aufblasbare Reifen
- Standard- oder Schwerlast-Modelle (100 kg oder 150 kg)
- Präzisionsgeformte, korrosions freie Radnaben
- Montageteile aus Edelstahl enthalten
- Einfach zu befolgende Anweisungen

**Le ruote poppiere di alaggio Wheel-a-Weigh sono portatili e smontabili.**

Un perno di arresto su ciascuna staffa pivotante consente di posizionarle in alto o in basso, oppure di smontarle completamente per riporle. Wheel-a-Weigh viene montato alle estremità dello specchio di poppa, distribuendo in tal modo il carico e lasciando spazio al motore fuoribordo. Nella maggior parte dei casi è possibile navigare senza smontare le ruote.

- Telaio e staffa pivotante in acciaio inox 316
- Pneumatici gonfiabili
- Due modelli: Standard ed Extra Duty (kg. 100 o 150)
- Mozzi ruote di precisione, anti-corrosione
- Bulloneria e ferramente di montaggio in acciaio inox inclusi
- Istruzioni di facile comprensione

**Las ruedas del espejo de popa Wheel-a-Weigh son portátiles y extraíbles.**

Un pasador de retención en cada pivote le permite posicionar las ruedas hacia arriba o hacia abajo, o retirarlas por completo para su almacenamiento. Wheel-a-Weigh se monta a lo ancho en el espejo de popa. Se ocupa de distribuir la carga y deja espacio libre para los motores fueraborda. En la mayoría de los casos, el barco puede funcionar sin necesidad de retirar las ruedas.

- Marco de acero inoxidable 316 y ménsula de pivote
- Neumáticos inflables
- Modelos estándar o de alta resistencia (100 kg o 150 kg)
- Cubos de ruedas no corrosivos, moldeados con precisión
- Instalación de acero inoxidable, accesorios incluidos
- Instrucciones fáciles de seguir

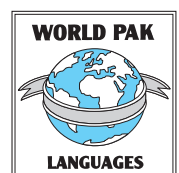
ALSO AVAILABLE:

**#1483 Wheel-a-Weigh Extra Duty** with 14" (36 cm) inflatable tires. For loads up to 330 lbs. (150 kg).

**Davis Instruments**  
3465 Diablo Avenue, Hayward, CA 94545, U.S.A.  
(510) 732-9229 [www.davisnet.com](http://www.davisnet.com)

Made in China

01482.020, Rev. A July 2016



DAVIS WEBSITE