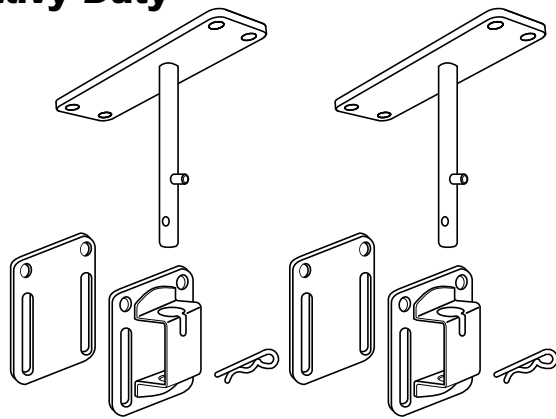


Fits Magma Dual Mountable Rectangular Grills, Dual Mount "DM" and Tournament Series Tables

Heavy Duty



This 18-8 stainless steel mount attaches to any vertical flat surface such as bulkheads, hulls, transoms or cabin sides. Also fits HORIZONTAL rails up to 2-1/4" (57mm) high by any depth or VERTICAL rails up to 1-5/8" (41mm) wide by any depth. Quickly disconnects for easy storage without tools.

- F** MONTURE POUR RAMPE LATÉRALE (CLOISON) OU CARRÉE (DM)
Entièrement en acier inoxydable 18-8, cette monture se fixe au haut de n'importe quelle surface verticale (cloison), ou à n'importe quelle rampe carrée ou plate mesurant jusqu'à 57mm de longueur et à 41mm de profondeur. Elle se détache rapidement et sans outil pour un rangement facile.
- D** SEITEN (SCHOTT) ODER VIERKANTIGE (DM)
Diese Halterung aus rostfreiem 18-8 Stahl läßt sich an jeder vertikalen Fläche (Schott) oder vierkantigen oder flachen Relings befestigen. Paßt für horizontale Relings bis zu 57mm hoch bei unbegrenzter Breite oder vertikale Relings bis zu 41mm Höhe bei unbegrenzter Relingbreite. Leichte Demontage ohne Werkzeuge für kompakte Verstaung.
- I** MONTATURA SU BATTAGLIOLA PIATTA (DM)
Questo accessorio per la montatura in acciaio inossidabile 18-8 si attacca ad ogni superficie verticale liscia (paratie) o a battagliole quadrate e piatte. Si puo' usare con BATTAGLIOLE ORIZZONTALI fino a 2 pollici e un quarto (57mm) di altezza ed una profondità qualsiasi oppure con BATTAGLIOLE VERTICALI fino ad 1 pollice e cinque ottavi (41mm) di larghezza e profondità qualsiasi. Si smonta facilmente senza bisogno di attrezzi ed e' facile da stivare.
- E** MONTAJE PARA BARANDA LATERAL (VERTICAL) O CUADRADA (DM)
Este montaje de acero inoxidable 18-8 se acopla a cualquier superficie plana vertical o a rieles cuadrados y planos. Ajusta rieles HORIZONTALES de hasta 2-1/4" (57mm) de altura o rieles VERTICALES de hasta 1-5/8" (41mm) de ancho y de cualquier profundidad. Se desconecta rápidamente sin herramientas para su fácil almacenaje.

1

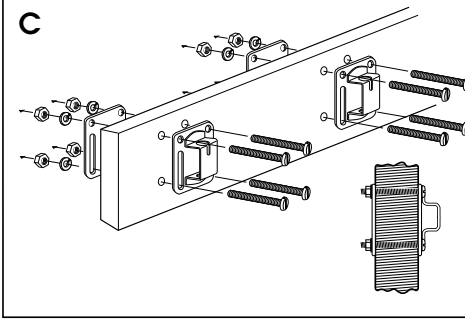
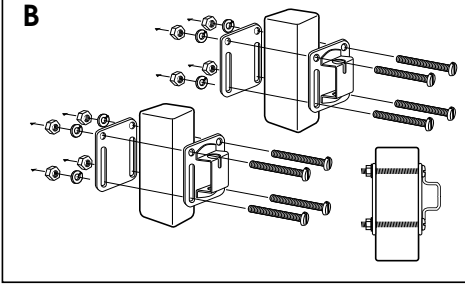
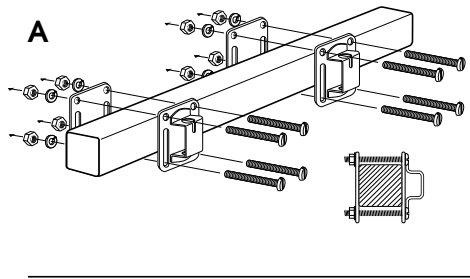
- Install to horizontal level position
- Installer à l'horizontal; mettre de niveau
- Auf horizontal nivellierte Position ausrichten
- Installare in posizione orizzontale
- Instalar a una posición de nivel horizontal

Fasteners are not included, rail size determines fastener length

Les attaches non incluses, taille de rail détermine la longueur d'attache.
Nicht die umfaßten Befestiger, Schienengröße stellt Befestigerlänge fest.
I fermi non inclusi, formato della guida determina la lunghezza del fermo.
Los sujetadores no incluidos, tamaño del carril determinan longitud del sujetador.

A, B, C

x 8 x 8
1/4" (6mm)

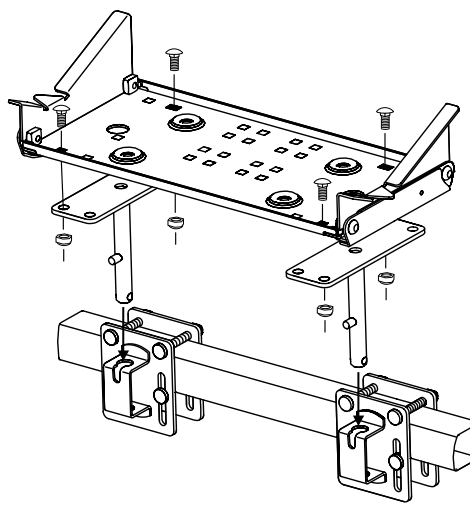
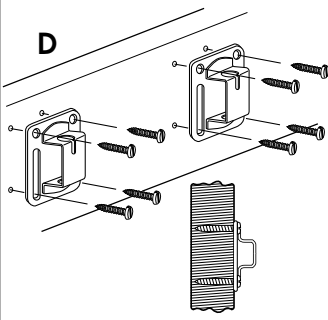


Fasteners are not included, rail size determines fastener length

Les attaches non incluses, taille de rail détermine la longueur d'attache.
Nicht die umfaßten Befestiger, Schienengröße stellt Befestigerlänge fest.
I fermi non inclusi, formato della guida determina la lunghezza del fermo.
Los sujetadores no incluidos, tamaño del carril determinan longitud del sujetador.

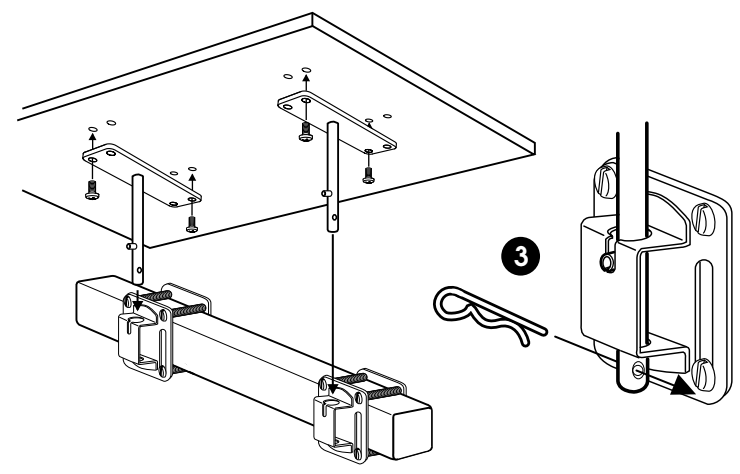
D

x 8
#12
(5mm/6mm)



2

OR
OU
O
OF



3

NOTE: Instructions and fasteners for mounting to Magma Dual Mountable Rectangular Grills, Dual Mount "DM" and Tournament Series Tables are included with the grills and tables.