

|                   |           |
|-------------------|-----------|
| <b>NEDERLANDS</b> | <b>3</b>  |
| <b>ENGLISH</b>    | <b>7</b>  |
| <b>DEUTSCH</b>    | <b>11</b> |
| <b>FRANÇAIS</b>   | <b>15</b> |
| <b>ESPAÑOL</b>    | <b>19</b> |
| <b>ITALIANO</b>   | <b>23</b> |



**Installatie- en gebruikershandleiding**  
Flexibele watertanks

**Installation and user manual**  
Flexible fresh water tanks

**Installations- und Benutzerhandbuch**  
Flexible Frischwassertanks

**Manuel d'Installation et d'utilisation**  
Réservoirs d'eau douce souples

**Manual de instalación y usuario**  
Depósitos flexibles de agua dulce

**Manuale d'installazione e d'uso**  
Serbatoi flessibili per acqua potabile

# Flexible fresh water tanks

## TANKW

## Inhoud

|     |                        |    |
|-----|------------------------|----|
| 1   | Inleiding              | 3  |
| 2   | Installatie            | 3  |
| 2.1 | Algemeen               | 3  |
| 2.2 | Aansluitnippels        | 4  |
| 2.3 | Aansluiten van de tank | 4  |
| 2.4 | Controle               | 4  |
| 3   | Gebruik                | 5  |
| 4   | Winterklaar maken      | 5  |
| 5   | Onderhoud              | 5  |
| 6   | Technische gegevens    | 6  |
| 7   | Hoofdafmetingen        | 27 |

## Content

|     |                         |    |
|-----|-------------------------|----|
| 1   | Introduction            | 7  |
| 2   | Installation            | 7  |
| 2.1 | General                 | 7  |
| 2.2 | Connector Nipples       | 8  |
| 2.3 | Tank Connections        | 8  |
| 2.4 | Check                   | 8  |
| 3   | Use                     | 9  |
| 4   | Making ready for winter | 9  |
| 5   | Maintenance             | 9  |
| 6   | Technical details       | 10 |
| 7   | Principal dimensions    | 27 |

## Inhalt

|     |                                      |    |
|-----|--------------------------------------|----|
| 1   | Einleitung                           | 11 |
| 2   | Installation                         | 11 |
| 2.1 | Allgemeines                          | 11 |
| 2.2 | Anschlußstutzen                      | 12 |
| 2.3 | Die einzelnen Anschlüsse an den Tank | 12 |
| 2.4 | Kontrolle                            | 12 |
| 3   | Verwendung                           | 13 |
| 4   | Winterfest machen                    | 13 |
| 5   | Wartung                              | 13 |
| 6   | Technische Daten                     | 14 |
| 7   | Hauptabmessungen                     | 27 |

## Sommaire

|     |                           |    |
|-----|---------------------------|----|
| 1   | Introduction              | 15 |
| 2   | Installation              | 15 |
| 2.1 | Généralités               | 15 |
| 2.2 | Douilles de raccord       | 16 |
| 2.3 | Raccordement du réservoir | 16 |
| 2.4 | Contrôle                  | 16 |
| 3   | Utilisation               | 17 |
| 4   | Remisage pour l'hiver     | 17 |
| 5   | Entretien                 | 17 |
| 6   | Fiche technique           | 18 |
| 7   | Dimensions principales    | 27 |

## Índice

|     |                              |    |
|-----|------------------------------|----|
| 1   | Introducción                 | 19 |
| 2   | Instalación                  | 19 |
| 2.1 | General                      | 19 |
| 2.2 | Acoplamientos                | 20 |
| 2.3 | Conectar el aljibe           | 20 |
| 2.4 | Comprobación                 | 20 |
| 3   | Uso                          | 21 |
| 4   | Preparación para el invierno | 21 |
| 5   | Mantenimiento                | 21 |
| 6   | Especificaciones técnicas    | 22 |
| 7   | Dimensiones principales      | 27 |

## Indice

|     |                                 |    |
|-----|---------------------------------|----|
| 1   | Introduzione                    | 23 |
| 2   | Installazione                   | 23 |
| 2.1 | Generalità                      | 23 |
| 2.2 | Valvole di raccordo             | 24 |
| 2.3 | Allacciamento del serbatoio     | 24 |
| 2.4 | Controlli                       | 24 |
| 3   | Uso                             | 25 |
| 4   | Preparazione per il rimessaggio | 25 |
| 5   | Manutenzione                    | 25 |
| 6   | Dati tecnici                    | 26 |
| 7   | Dimensioni principali           | 27 |

# 1 Inleiding

Deze handleiding geldt voor de Vetus (flexibele) kunststof water-tanks.

Voor afmetingen zie tekeningen op blz. 27.

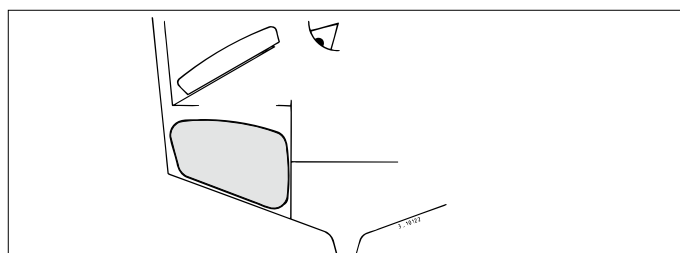
## 2 Installatie

### 2.1 Algemeen

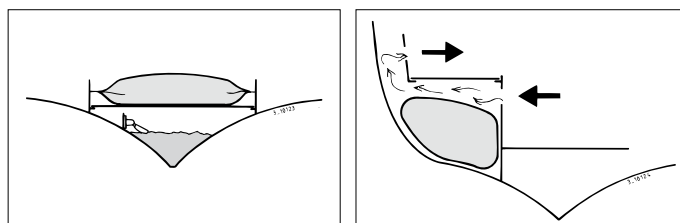
#### Opstelling

Hoewel de tank zich aanpast naar de ruimte waarin hij is ondergebracht dient de tank bij voorkeur te worden opgesteld in een compartiment waar met het volgende rekening is gehouden:

De tank moet goed toegankelijk zijn voor inspectie.



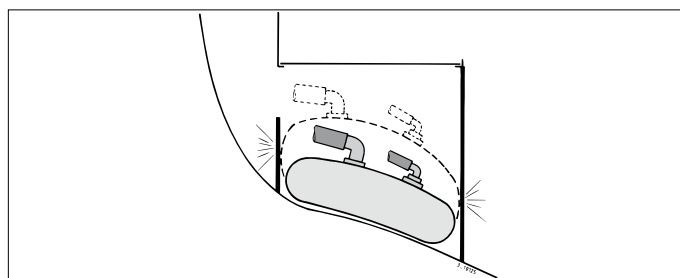
De tank dient steeds boven het maximale niveau van het bilgewater te worden opgesteld.



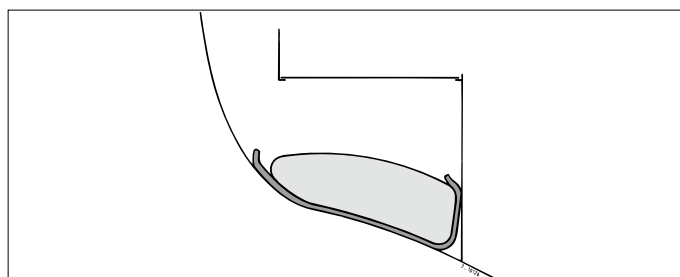
Het compartiment moet voldoende geventileerd zijn.

De afmetingen van het compartiment moeten zijn afgestemd op de afmetingen van de tank.

In gevulde toestand moet de tank voldoende steun vinden tegen de wanden en aan de bovenzijde moet er voldoende vrije ruimte zijn. Houdt met betrekking tot de hoogte ook rekening met de slangaansluitingen en de slangen.

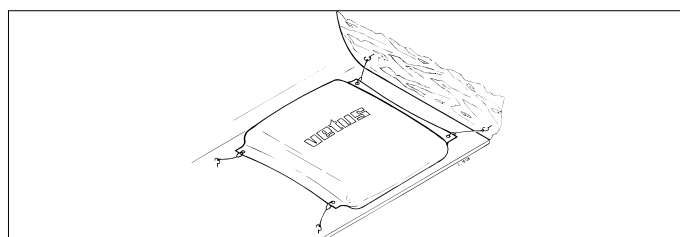


De bodem en de wanden moeten glad zijn; indien dit niet het geval is bekleed dan de bodem en de wanden met schuim of vilt.



Breng bevestigingspunten aan om de tank vast te kunnen zetten in het compartiment.

Kies voor de dekdop een zodanige plaats dat de vulslang zo kort mogelijk kan zijn, continu van de dekdop naar de tank kan aflopen en zo recht mogelijk kan zijn.



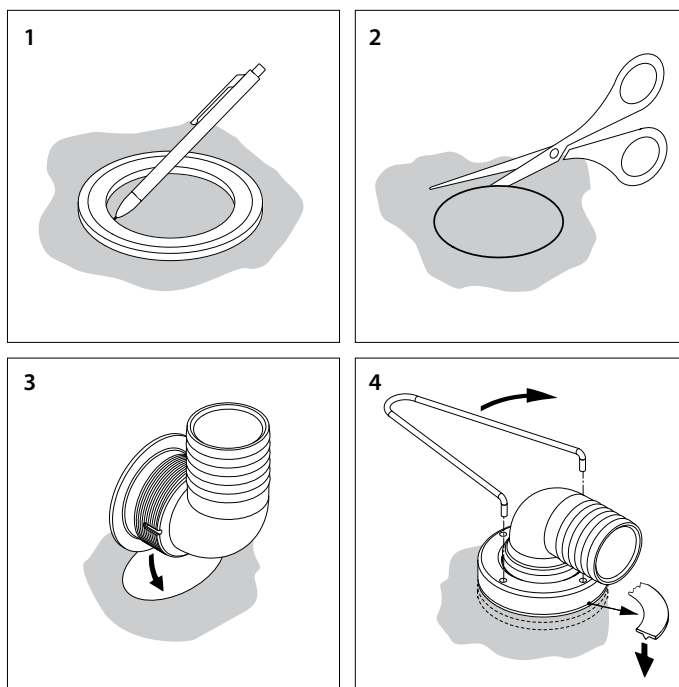
## 2.2 Aansluitnippels

Beide aansluitnippels moeten in de bovenzijde van de tank worden geplaatst, de 16 mm uitlaatnippel zo laag mogelijk. Een aansluitnippel (16 mm) is reeds aangebracht in de tank. Kies een geschikte positie voor de tweede (38 mm) aansluitnippel.

De benodigde gaten in de tank zijn voor beide aansluitnippels ( $\varnothing$  16 en  $\varnothing$  38 mm) gelijk. Indien gewenst kunnen de nippels worden verwisseld.

Monteer de tweede nippel als volgt:

1. Teken het gat af met een balpen, gebruik de ring als mal. **De diameter is 42 mm; maak het gat niet te groot!**
  2. Gebruik een schaar om het gat in de tank te maken. **Knip niet in de tegenoverliggende tankwand!**
  3. Plaats de aansluitnippel in de tank.
  4. Breng de ring en de moer aan. Zet de moer vast met de sleutel, nooit met een waterpomptang. Draai de moer niet te vast aan.
- Controleer nadat de tank gevuld is onmiddellijk of de aansluitnippels niet lekken; draai de moeren vaster indien noodzakelijk. Herhaal dit na 2 dagen en nogmaals na 4 dagen.
  - Reinig de binnenzijde van de tank.



## 2.3 Aansluiten van de tank

Sluit de tank aan met een goede kwaliteit gewapende slang. Vermijd scherpe knikken in de slang en zorg voor voldoende speling om bewegingen van de tank, leeg - vol, te kunnen volgen.

De gewapende slang moet een zogenaamde levensmiddelenkwaliteit zijn en tenminste bestand zijn tegen een temperatuur van 60°C en een druk van 400 kPa (4 bar).

Vetus levert een voor tapwater geschikte slang. Deze slang is smaakvrij, niet giftig, bestand tegen temperaturen van -5° tot +65°C en heeft een werkdruk van resp. 1500 kPa (15 bar) (16 mm) en 800 kPa (8 bar) (38 mm).

Art.code: DWHOSE16A, drinkwaterslang inw.  $\varnothing$  16 mm en  
DWHOSE38A, drinkwaterslang inw.  $\varnothing$  38 mm.

Monteer elke slangverbinding met een goede slangklem.

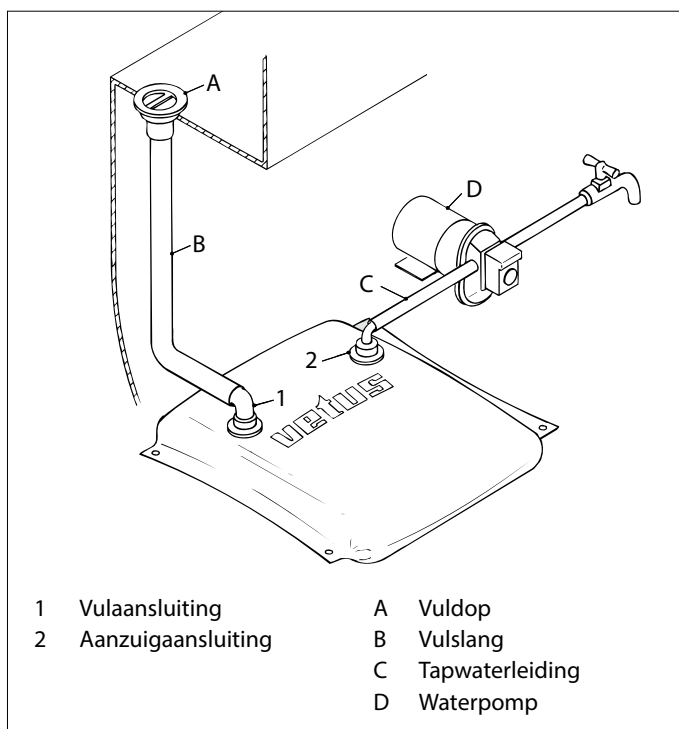
**Monteer de vuldop A.**

**Monteer een vulslang B**, inwendige diameter 38 mm, tussen de vuldop en de tank. Installeer deze slang zodanig dat de vuldop niet mechanisch wordt belast en dat de slang de bewegingen van de tank kan volgen.

**Monteer de tapwaterleiding C**, inwendige diameter 16-mm, tussen de tank en de pomp.

Een niet-zelfaanzuigende pomp moet lager dan, of op gelijke hoogte met, de onderzijde van de tank worden opgesteld.

Een zelfaanzuigende pomp mag op een willekeurige hoogte ten opzichte van de tank worden opgesteld.



## 2.4 Controle

Controleer na installatie het systeem op dichtheid. Afpersdruk 20 kPa (0,2 bar).

### 3 Gebruik

Reinig en ontsmet de tank en de leidingen alvorens de watervoorziening voor de eerste maal in gebruik te nemen. Ontsmet de tank tenminste eenmaal per jaar bij voorkeur aan het begin van het vaarseizoen.

#### Reinigen

Reinig de binnenzijde van de tank met water en soda (50 gr. / 10 l.). Spoel de tank met schoon leidingwater.

#### Ontsmetten

Bij de eerste ingebruikname:

Ontsmet de tank door deze te vullen met een oplossing van bleekwater in water (1 : 1000). Laat dit ontsmettende mengsel door het watersysteem circuleren. Verwijder de oplossing en spoel de tank met schoon leidingwater.



#### TIP

Berekening van de benodigde hoeveelheid bleekwater in water om de tank te ontsmetten: Pas 1 milliliter bleekwater toe voor iedere liter tankinhoud.

Aan het begin van het vaarseizoen:

Ontsmet de tank en voorkom gelijktijdig de groei van alg door de tank te vullen met een oplossing van witte azijn in water (1 : 20). Laat de azijnoplossing minimaal 24 uur in de tank staan, hoe langer hoe beter. Verwijder de oplossing en spoel de tank als volgt: spoel eerst met schoon leidingwater, dan met een oplossing van bakpoeder in schoon leidingwater (50 gr. / 10 l.) en daarna nogmaals met schoon leidingwater.

#### Vullen

Vul de tank met schoon leidingwater. Laat altijd eerst even de leiding doorlopen van het tappunt op de wal of steiger alvorens de tank te vullen.



#### LET OP

**Voorkom te allen tijde dat de tank door de vulleiding onder druk wordt gebracht!**

Indien de tank langdurig droog heeft gestaan of indien het water een slechte smaak heeft dient bovenstaande reinigings- en ontsmettingsprocedure herhaalt te worden alvorens de tank te vullen.

Vul een nog deels gevulde tank nooit bij, maar pomp eerst de tank leeg alvorens de tank te hervullen. Het reeds enige tijd in de tank aanwezige water is mogelijk vervuild!



#### LET OP

**Vul een watertank altijd met vers water uit een waterleiding. Vul de tank nooit met water uit een waterleiding voor een brandblussysteem.**

#### Voorkomen van bacteriële besmetting en algvorming

Water besmet met bacteriën of alg heeft een slechte smaak. Om besmetting door bacteriën en de vorming van alg te voorkomen kunnen aan het water chloortabletten (b.v. Certisil®, **in Nederland niet toegestaan**) worden toegevoegd, of als alternatief 0,5 tot 1 % witte azijn of bleekwater. De ontwikkeling van bacteriën en alg treedt bij een hoge omgevingstemperatuur aanzienlijk sneller op dan bij lage temperatuur. Ook blootstelling van de tank aan direct zonlicht versnelt de ontwikkeling van bacteriën en alg.

### 4 Winterklaar maken

De tank, leidingen, pomp e.d. dienen te allen tijde afgetapt te worden.



#### LET OP

**Breng nooit anti-vries in de tank of andere delen van het watersysteem om het tegen bevriezing te beschermen, anti-vries is zeer giftig!**

Neem de lege tank uit het schip en bewaar deze op een koele, droge en donkere plaats. Laat de aansluitnippels open voor de benodigde ventilatie van de tank.

### 5 Onderhoud

- Controleer jaarlijks de slangen en slangverbindingen op mogelijke lekkage en monteer nieuwe slangen en/of slangklemmen indien noodzakelijk.
- Controleer tevens de tank op beschadigingen ten gevolge van schavielen. Vervang of repareer een beschadigde tank onmiddellijk.
- Voer aan het begin van het vaarseizoen de onder 'Gebruik' genoemde reinigings en ontsmettingsprocedures uit.
- Een sterk met alg verontreinigde tank en installatie kan worden gereinigd door de tank, de pomp en de leidingen met een oplossing van bleekwater in water (1:20) door te spoelen. Spoel de tank na met schoon leidingwater.

## 6 Technische gegevens

| Type           | TANKW55  | TANKW70    | TANKW100    | TANKW160    | TANKW220    | TANKW1003                    |
|----------------|--|------------|-------------|-------------|-------------|------------------------------|
| Inhoud *       | 55 liter   | 70 liter   | 100 liter   | 160 liter   | 220 liter   | 100 liter                    |
| Afmetingen     | 68 x 78 cm   | 78 x 78 cm | 79 x 100 cm | 79 x 142 cm | 74 x 204 cm | 117 x 149 cm<br>(driehoekig) |
| Hoogte, gevuld | 25 cm  | 27 cm      | 27 cm       | 27 cm       | 27 cm       | 24 cm                        |
| Gewicht *      | 1,4 kg   | 1,5 kg     | 1,8 kg      | 2,3 kg      | 3,1 kg      | 2,1 kg                       |
| Max. druk      | 16 kPa (0,16 bar)  |            |             |             |             |                              |
| Temp. bereik   | -20° tot +60°C **)   |            |             |             |             |                              |
| Materiaal      | Dubbelzijdig met PVC (levensmiddelenkwaliteit, kleur blauw) gecoat polyester weefsel |            |             |             |             |                              |

\*) Opgegeven zijn de nominale waarden voor inhoud en gewicht. Geringe afwijkingen zijn mogelijk.

\*\*) Een met water **gevulde** tank mag niet aan bevriezing worden blootgesteld!

### Aansluitkit, afmetingen fittingen :

|                   |           |
|-------------------|-----------|
| voor vulslang     | : ø 38 mm |
| voor aanzuigslang | : ø 16 mm |

# 1 Introduction

These instructions apply to the Vetus (flexible) plastic fresh water tanks.

For dimensions, see drawings on page 27.

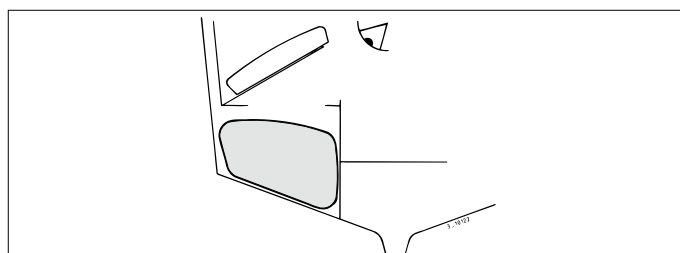
## 2 Installation

### 2.1 General

#### Position

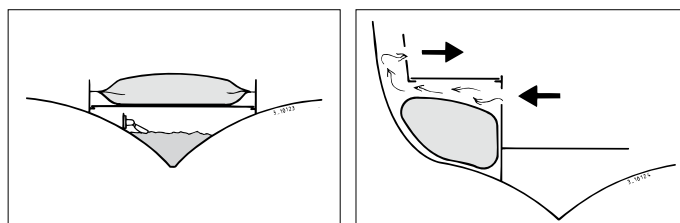
Although the tank will change its shape to fit the space where it is installed, the tank should preferably be installed in a compartment taking the following into account:

The tank must be easily accessible for inspection.

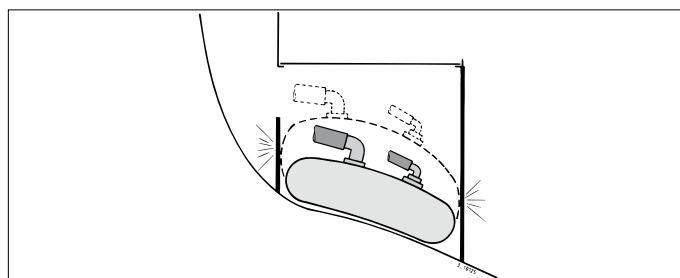


The tank should always be installed above the maximum bilge water level.

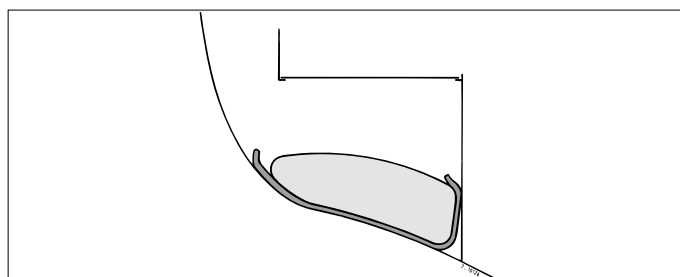
The compartment must be properly ventilated.



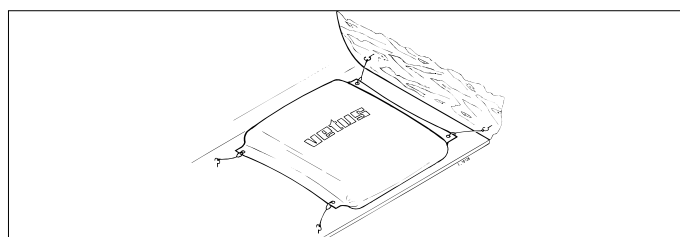
The compartment dimensions should relate to the tank dimensions. When filled, the tank should find sufficient support at the sides with enough free space at the top. With reference to the height, do not forget to take into account the hose connectors and hoses.



The hull and sides must be smooth. If not, then cover them with felt or foam.



Instal fixing points to secure the tank in the compartment. Choose a position for the deck filler cap so that the filler hose can be as short as possible, going straight from the filler cap to the tank and as short as possible.

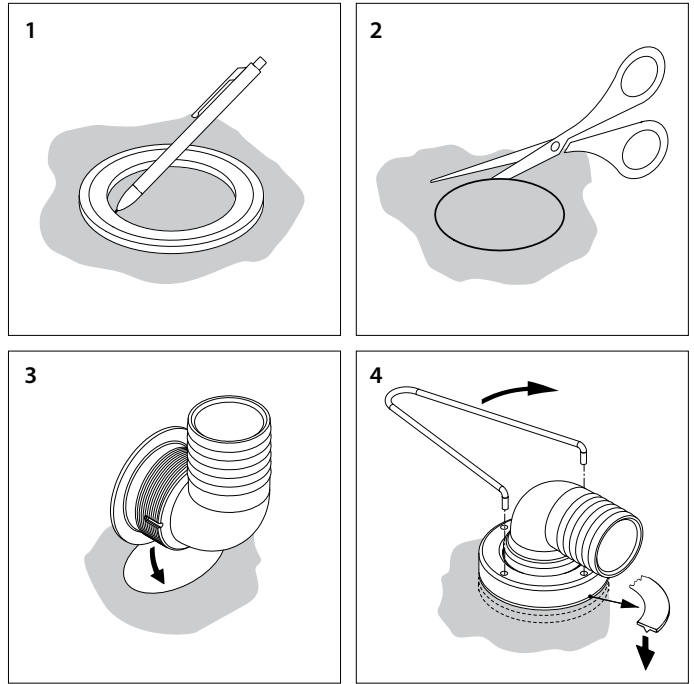


## 2.2 Connector Nipples

Both connector nipples must be fitted in the top of the tank, the 16 mm. outlet nipple should be fitted as low as possible. One connector nipple (16 mm. ) is already fitted in the tank. Choose a suitable position for the other (38 mm.) connector nipple. The holes required for both connector nipples (16 and 38 mm. diameter) are the same. If necessary, the nipples can be changed over.

Fit the nipples as follows:

1. Draw the hole with a ball-point pen, use the ring as stencil. **The diameter is 42 mm., do not make the hole too large!**
2. Use scissors to cut the hole in the tank. **Do not cut into the opposite tank wall!**
3. Fit the connector nipple into the tank.
4. Fit the ring and nut. Tighten the nut with the wrench, never use water pump pliers. Do not tighten too hard.
  - After filling the tank, check at once to see that the connector nipples do not leak. Tighten the nuts if required. Repeat this after 2 days, and again after 4 days.
  - Clean the inside of the tank.



## 2.3 Tank Connections

Connect the tank up with good quality reinforced hose. Avoid sharp kinks in the hose and ensure there is sufficient play to follow the movement of the tank, from empty to full.

The reinforced hose must be of quality suitable for fresh water and resistant to a temperature of at least 60 degrees C (140 degrees F) and a pressure of 400 kPa (4 bar, 28 psi).

Vetus supplies a hose suitable for tap water. It is tasteless, non-poisonous, resistant to temperatures from -5 to +65 degrees C (+23 to 149°F) and has a working pressure of 1500 kPa (15 bar) - 16 mm dia. (218 psi - 5/8") and 800 kPa (8 bar) - 38 mm dia. (116 psi - 1 1/2")

Article Code:

DWBOSE16A, water hose, 16 mm. internal diameter, and

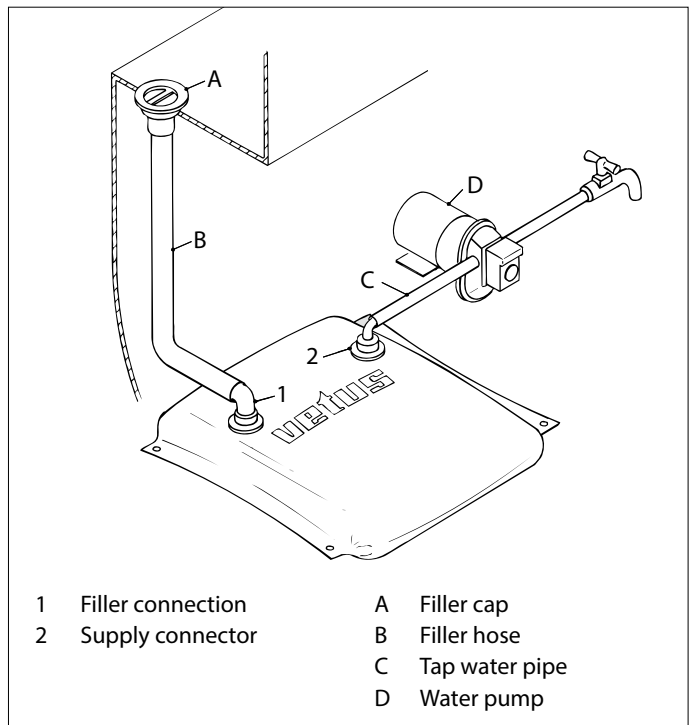
DWBOSE38A, water hose, 38 mm. internal diameter.

Fit each hose connection with a good hose clamp.

**Fit filler cap A.**

**Install a filler hose B**, 38 mm. internal diameter, between the filler cap and the tank. Instal this hose in such a way that the filler cap is not subject to mechanical loads and the hose can follow the movement of the tank.

**Fit the tap water supply pipe C**, 16 mm. internal diameter, between tank and pump. A non-priming pump should be lower than, or at the same height as the underside of the tank. A self-priming pump can be mounted at any height in relation to the tank.



## 2.4 Check

Check the system for any leaks.

Test pressure 20 kPa (0.2 bar, 4.4 psi).



### 3 Use

Clean and disinfect the tank and the pipes before taking the fresh water provision into use for the first time.

Disinfect the tank at least once a year preferably at the beginning of the sailing season.

#### Cleaning

Clean the inside of the tank with water and soda (2 oz. / 3 US gallon). Rinse the tank with clean tap water.

#### Disinfecting

When using for the first time:

Disinfect the tank by filling it with a solution of bleach in water (1 : 1000). Circulate this disinfecting mixture through the fresh water system. Remove the solution and rinse the tank with clean fresh water.



#### TIP

Calculation of the amount of common household bleach needed to disinfect the tank: Use 1 millilitre of bleach for each litre tank capacity. Or use 0.13 ounces (oz) of bleach for each US gallon of tank capacity.

At the beginning of the sailing season:

Disinfect the tank and prevent the growth of algae at the same time by filling the tank with a solution of clear vinegar in water (1 : 20). Leave the vinegar solution in the tank for at least 24 hours, the longer the better. Drain the solution and rinse the tank as follows: First rinse with clean fresh water, then with a solution of baking powder and clean water (2 oz. / 3 US gallon) and then again with clean tap water.

#### Filling

Fill the tank with clean tap water. Always run water through the pipes from the tap on shore or the jetty before filling the tank.



#### NOTE

**Never allow the tank to be pressurized by the filler pipe!**

If the tank has been dry for a long time or if the water has an unpleasant taste the cleaning and disinfecting procedure described above must be repeated before filling the tank.

Never top up a partly filled tank but always pump the tank empty first before refilling it. Water that has been in the tank for a long time could be contaminated!



#### NOTE

**Always fill a fresh water tank with fresh fresh water from a fresh water pipe. Never fill the tank with water from a fire extinguishing system.**

#### Prevention of bacterial contamination and formation of algae

Water contaminated with bacteria or algae has an unpleasant taste. In order to prevent contamination by bacteria and the formation of algae, chlorine tablets can be added to the fresh water (e.g. Certisil®, **not permitted in the Netherlands**) or as an alternative use 0.5 to 1 % clear vinegar or bleach.

Bacteria and algae develop much quicker at a higher ambient temperature than at a low temperature. Exposure of the tank to direct sunlight also speeds up the development of bacteria and algae.

### 4 Making ready for winter

The tank, pipes, pump, etc. must always be drained completely.



#### NOTE

**Never put anti-freeze in the tank or other parts of the fresh water system to protect it against freezing, anti-freeze is very poisonous!**

When empty, remove the tank from the ship and store in a cool, dry and dark place. Leave the connector nipples open to allow the necessary tank ventilation.

### 5 Maintenance

- Check the hoses and hose connections for possible leaks annually and fit new hoses and/or hose clamps as necessary.
- Also check the tank for damage as a result of chafing. Replace a damaged tank immediately.
- Carry out the disinfection procedures described under 'Use' at the beginning of the sailing season.
- A tank and installation that is strongly contaminated by algae can be cleaned by rinsing the tank, the pump and pipes with a solution of bleach in water (1:20). Rinse the tank with clean tap water.

## 6 Technical details

| Type              | TANKW55   | TANKW70                                     | TANKW100                                   | TANKW160                                     | TANKW220                                     | TANKW1003                                  |
|-------------------|---|---|--|--|--|--|
| Capacity*         | 55 litres<br>12.1 Imp. gal.<br>14.5 US gal.                                   | 70 litres<br>15.4 Imp. gal.<br>18.5 US gal. | 100 litres<br>22 Imp. gal.<br>26.4 US gal. | 160 litres<br>35.2 Imp. gal.<br>42.3 US gal. | 220 litres<br>48.4 Imp. gal.<br>58.1 US gal. | 100 litres<br>22 Imp. gal.<br>26.4 US gal. |
| Dimensions        | 68 x 78 cms<br>27 x 31 inches   | 78 x 78 cms<br>31 x 31 inches               | 79 x 100 cms<br>31 x 39 inches             | 79 x 142 cms<br>31 x 56 inches               | 74 x 204 cms<br>29 x 80 inches               | 117 x 149 cms (triangle)<br>46 x 59 inches |
| Height, (full)    | 25 cms<br>10 inches   | 27 cms<br>11 inches                         | 27 cms<br>11 inches                        | 27 cms<br>11 inches                          | 27 cms<br>11 inches                          | 24 cms<br>10 inches                        |
| Weight *          | 1,4 kgs<br>3.1 lbs  | 1,5 kgs<br>3.3 lbs                          | 1,8 kgs<br>4 lbs                           | 2,3 kgs<br>5.1 lbs                           | 3,1 kgs<br>6.8 lbs                           | 2,1 kgs<br>4.6 lbs                         |
| Max. Pressure     | 16 kPa (0.16 bar, 2.5 psi)  |   |  |  |  |  |
| Temperature range | -20° up to +60°C (-4° up to 140°F)**)   |   |  |  |  |  |
| Material          | Woven polyester, coated both sides with PVC (foodstuffs quality, colour blue) |   |  |  |  |  |

\*) Nominal values are given for capacity and weight. Slight deviations are possible.

\*\*) A tank filled with water must not be exposed to freezing temperatures!

### Connector Kit, fitting dimensions:

For filler hose : 38 mm. diameter

For supply hose : 16 mm. diameter

# 1 Einleitung

Diese Beschreibung und Einbauanleitung gilt für (flexible) Vetus Frischwassertanks aus Kunststoff.

Maße siehe Zeichnungen auf Seite 27.

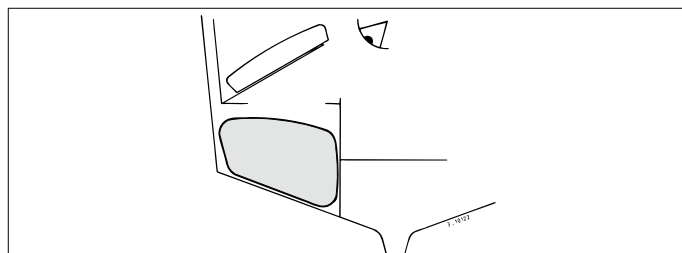
## 2 Installation

### 2.1 Allgemeines

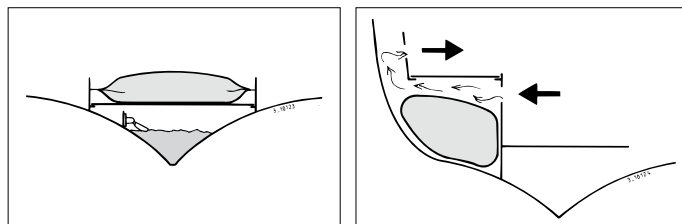
#### Aufstellung

Der Tank paßt sich zwar an die Form des Raumes an, in dem er angebracht wird, er sollte dennoch vorzugsweise dort untergebracht werden, wo die folgenden Dinge beachtet werden können:

Der Tank muß für eine Inspektion gut zugänglich sein.

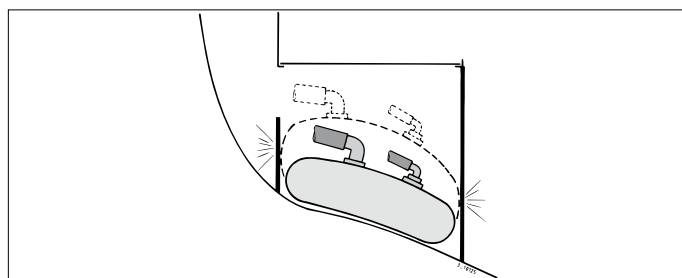


Der Tank muß immer über dem höchstmöglichen Niveau des Bilgewaterwassers angebracht werden.

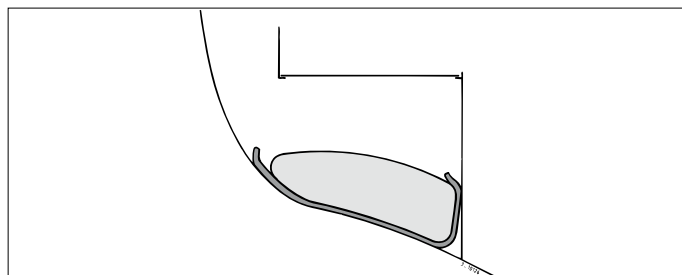


Der Raum muß ausreichend gelüftet werden.

Die Abmessungen des Raumes müssen der Größe des Tanks entsprechen. In gefülltem Zustand muß der Tank seitlich ausreichend gestützt werden, und oben muß genügend Platz für die Schlauchanschlüsse und Schläuche sein.

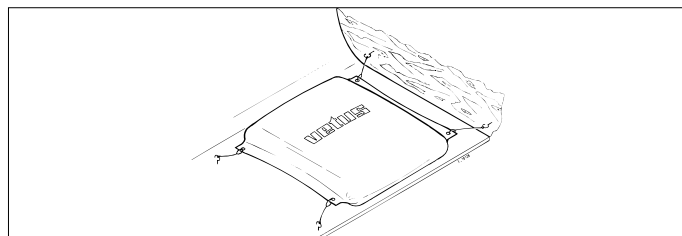


Der Boden und die Wände müssen glatt sein. Anderenfalls kleiden Sie den Boden und die Wände mit Schaumstoff oder Filz aus.



Bringen Sie Befestigungsmöglichkeiten an, um den Tank in seinem Raum gegen Verrutschen sichern zu können.

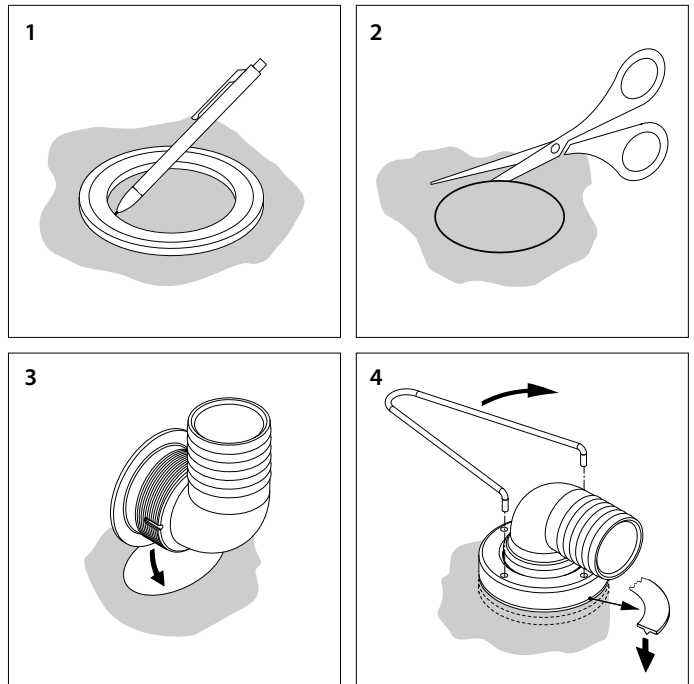
Wählen Sie den Anbringungsort des Deckeinfüllstutzens so, daß der Einfüllschlauch möglichst kurz sein kann, daß er in seiner ganzen Länge zum Tank hin Gefälle hat und möglichst gerade verläuft.



## 2.2 Anschlußstutzen

Beide Anschlußstutzen müssen an der Tankoberseite und der Anschlußstutzen von  $\varnothing$  16 mm muß möglichst niedrig angebracht werden. Ein Anschlußstutzen (16 mm) ist bereits im Tank angebracht. Wählen Sie für den anderen Stutzen (38 mm) die günstigste Stelle. Die erforderlichen Bohrungen im Tank sind für beide Anschlußstutzen ( $\varnothing$  16 mm oder  $\varnothing$  38 mm) gleich. Falls gewünscht, können die beiden Anschlußstutzen ausgetauscht werden.

1. Reißen Sie die Öffnung mit einem Kugelschreiber und dem Ring als Schablone an. **Der Durchmesser beträgt 42 mm; das Loch darf nicht zu groß sein!**
  2. Schneiden Sie mit einer Schere das Loch in die Tankwand. **Schneiden Sie nicht aus Versehen in die gegenüberliegende Tankwand!**
  3. Bringen Sie den Anschlußstutzen in der Tankwand an.
  4. Bringen Sie den Ring und die Mutter an. Drehen Sie die Mutter mit dem Schlüssel und nicht mit einer Rohrzange fest. Ziehen Sie die Mutter nicht zu fest an.
- Kontrollieren Sie sofort nach dem Füllen des Tanks, ob die einzelnen Anschlüsse nicht lecken. Ziehen Sie die Muttern fester, falls erforderlich. Wiederholen Sie die Kontrolle und das Anziehen der Muttern jeweils nach 2 Tagen und nach 4 Tagen.
  - Reinigen Sie die Innenseite des Tanks.



## 2.3 Die einzelnen Anschlüsse an den Tank

Installieren Sie einen armierten und qualitativ guten Schlauch. Vermeiden Sie scharfe Knickpunkte im Schlauch und sorgen Sie für genügend Spielraum, um Bewegungen des Tanks zwischen leer und voll ausgleichen zu können.

Der armierte Schlauch muß eine sogenannte Lebensmittelqualität besitzen und mindestens gegen eine Temperatur von  $+60^{\circ}\text{C}$  beständig sein und einen Druck von 400 kPa (4 bar) aushalten können.

Vetus liefert eine für Frischwasser geeignete, geschmacklose und ungiftige Schlauchqualität: beständig gegen Temperaturen von  $-5^{\circ}\text{C}$  bis  $+65^{\circ}\text{C}$  und einen Betriebsdruck von max. 1500 kPa (15 bar) ( $\varnothing$  16 mm) und 800 kPa (8 bar) ( $\varnothing$  38 mm).

Artikelcode:

DWBOSE16A, Wasserschlauch, Innendurchmesser 16 mm,

DWBOSE38A, Wasserschlauch, Innendurchmesser 38 mm.

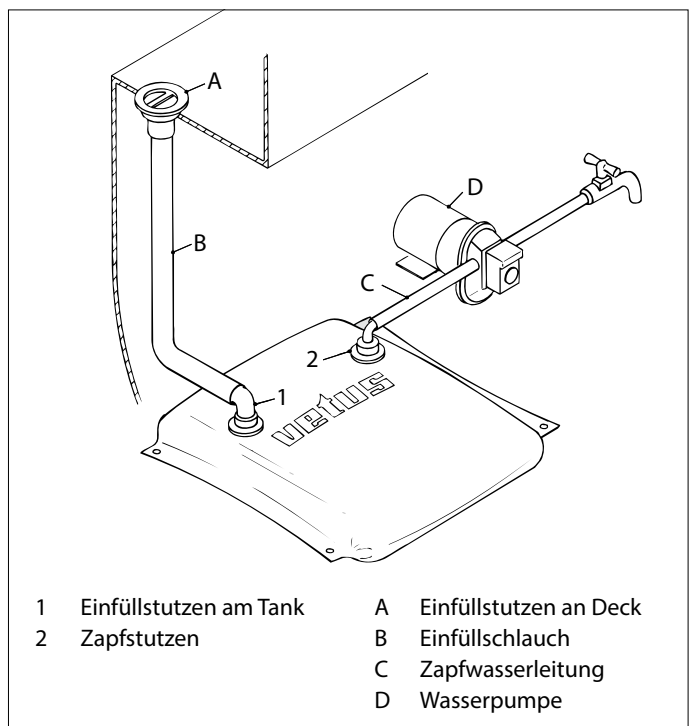
Verwenden Sie zum Anschluß der Schläuche einwandfreie Schlauchklemmen.

**Montieren Sie den Einfüllstutzen A.**

**Montieren Sie den Einfüllschlauch B**, Innendurchmesser 35-mm, zwischen dem Einfüllstutzen und dem Tank. Installieren Sie den Schlauch derart, daß weder der Tank noch der Einfüllstutzen mechanisch belastet werden und daß der Schlauch die Bewegungen des Tanks mitmachen kann.

**Montieren Sie die Zapfwasserleitung C**, Innendurchmesser 16 mm, zwischen dem Tank und der Pumpe.

Eine nicht selbstansaugende Pumpe muß niedriger als die Tankunterseite oder in gleicher Höhe mit der Tankunterseite montiert werden. Eine selbstansaugende Pumpe kann in willkürlicher Höhe zum Tank angebracht werden.



## 2.4 Kontrolle

Prüfen Sie nach der Installation, ob das System dicht ist. Prüfdruck: 20 kPa (0,2 bar).

### 3 Verwendung

Reinigen und desinfizieren Sie den Tank und die Leitungen, bevor Sie die Frischwasseranlage das erste Mal verwenden.

Desinfizieren Sie den Tank mindestens einmal jährlich, am besten zu Saisonbeginn.

#### Reinigen

Reinigen Sie den Tank von innen mit Wasser und Soda (50 gr. / 10 l.). Spülen Sie den Tank mit sauberem Leitungswasser aus.

#### Desinfizieren

Vor der ersten Verwendung:

Desinfizieren Sie den Tank, indem Sie ihn mit einer Lösung aus Chlorwasser in Wasser (im Verhältnis 1:1000) befüllen. Lassen Sie diese desinfizierende Flüssigkeit durch die Frischwasseranlage zirkulieren. Danach entfernen Sie die Lösung und spülen Sie den Tank mit sauberem Leitungswasser aus.

#### HINWEIS

Berechnung der zur Tankdesinfektion benötigten Menge von normaler Haushaltsbleiche: Verwenden Sie 1 Milliliter Bleiche für jeden Liter Tankkapazität.

Zu Saisonbeginn:

Desinfizieren Sie den Tank und vermeiden Sie gleichzeitig das Entstehen von Algen, indem Sie den Tank mit einer Lösung aus weißem Essig in Wasser (im Verhältnis 1:20) füllen. Lassen Sie diese Essiglösung mindestens 24 Stunden im Tank stehen, je länger desto besser. Anschließend entfernen Sie die Lösung und spülen den Tank folgendermaßen: zuerst mit sauberem Leitungswasser ausspülen, danach mit einer Lösung von Backpulver in sauberem Leitungswasser durchspülen (50 gr. / 10 l.) und danach nochmals mit sauberem Leitungswasser ausspülen.

#### Befüllen

Füllen Sie den Tank mit sauberem Leitungswasser. Lassen Sie die Zuleitung von der Zapfstelle am Ufer bzw. am Anleger immer erst etwas durchspülen, bevor Sie den Tank füllen.

#### ACHTUNG

**Vermeiden Sie auf jeden Fall, daß der Tank durch die Zapfleitung unter Druck gesetzt wird!**

Wenn der Tank längere Zeit trocken stand oder das Wasser einen schlechten Geschmack hat, muss zuerst das vorgenannte Reinigungs- und Desinfizierungsverfahren durchgeführt werden, bevor der Tank erneut gefüllt wird.

Füllen Sie einen halb vollen Tank niemals nach, sondern pumpen Sie erst das vorhandene Wasser ab, bevor sie den Tank erneut füllen. Das bereits seit einiger Zeit im Tank befindliche Wasser könnte verunreinigt sein!

#### ACHTUNG

**Füllen Sie den Frischwassertank immer mit frischem Frischwasser aus einer Frischwasserleitung. Füllen Sie den Tank niemals mit dem Wasser aus einer Leitung für eine Feuerlöschanlage.**

#### Vermeiden von Bakterienbefall und Algenbildung

Durch Bakterien oder Algen verunreinigtes Wasser hat einen schlechten Geschmack. Um einen Befall mit Bakterien und das Entstehen von Algen zu vermeiden, können Sie dem Frischwasser Chlortabletten begeben (z. B. Certisil®, **in den Niederlanden nicht zugelassen**), oder als Alternative 0,5 bis 1 % weißen Essig oder Chlorwasser.

Die Bildung von Bakterien und Algen verläuft bei hohen Umgebungstemperaturen erheblich schneller als bei niedriger Temperatur. Auch wenn der Tank direktem Sonnenlicht ausgesetzt wird, beschleunigt sich die Bildung von Bakterien und Algen.

### 4 Winterfest machen

Aus Tank, Leitungen, Pumpe usw. muss stets das gesamte Wasser abgelassen werden.

#### ACHTUNG

**Geben Sie niemals Frostschutzmittel in den Tank oder in andere Teile der Frischwasseranlage, um sie gegen Einfrieren zu schützen. Frostschutzmittel ist hochgiftig!**

Nehmen Sie den Tank leer aus dem Boot und lagern Sie ihn an einer kühlen, trockenen und dunklen Stelle. Lassen Sie die Anschlußstutzen offen, damit der Tank belüftet wird.

### 5 Wartung

- Kontrollieren Sie einmal jährlich die Schläuche und Schlauchanschlüsse auf eventuelle Leckagen und montieren Sie ggf. neue Schläuche und/oder Schlauchklemmen.
- Kontrollieren Sie auch den Tank auf Beschädigungen, z. B. Scheuerstellen. Ersetzen Sie einen beschädigten Tank sofort.
- Führen Sie zu Saisonbeginn die im Abschnitt „Verwendung“ genannten Maßnahmen zur Desinfizierung durch.
- Ein stark mit Algen verunreinigter Tank und eine verunreinigte Anlage lassen sich reinigen, indem Tank, Pumpe und Leitungen mit einer Lösung von Chlorwasser in Wasser (1:20) durchgespült werden. Spülen Sie den Tank mit sauberem Leitungswasser aus.

## 6 Technische Daten

| Typ            | TANKW55   | TANKW70    | TANKW100    | TANKW160    | TANKW220    | TANKW1003                   |
|----------------|---|------------|-------------|-------------|-------------|-----------------------------|
| Inhalt *       | 55 liter  | 70 liter   | 100 liter   | 160 liter   | 220 liter   | 100 liter                   |
| Maße           | 68 x 78 cm  | 78 x 78 cm | 79 x 100 cm | 79 x 142 cm | 74 x 204 cm | 117 x 149 cm<br>(dreieckig) |
| Höhe, gefüllt  | 25 cm   | 27 cm      | 27 cm       | 27 cm       | 27 cm       | 24 cm                       |
| Gewicht *      | 1,4 kg  | 1,5 kg     | 1,8 kg      | 2,3 kg      | 3,1 kg      | 2,1 kg                      |
| Höchstdruck    | 16 kPa (0,16 bar)   |            |             |             |             |                             |
| Temp. -bereich | -20° bis +60°C **)  |            |             |             |             |                             |
| Material       | Doppelseitig mit PVC (Lebensmittelqualität, Farbe blau) beschichtetes Polyestergewebe |            |             |             |             |                             |

\*) Nennwerte für Inhalt und Gewicht; geringe Abweichungen vorbehalten.

\*\*) Ein mit Wasser gefüllter Tank darf nicht einfrieren!

### Stutzen-Einbausatz, Durchmesser der einzelnen Fittingen:

|                     |           |
|---------------------|-----------|
| für Einfüllschlauch | : ø 38 mm |
| für Ansaugschlauch  | : ø 16 mm |

# 1 Introduction

Les instructions figurant dans ce manuel s'appliquent aux réservoirs d'eau douce (souples) Vetus en matière synthétique.  
Pour les dimensions, voir dessins p. 27.

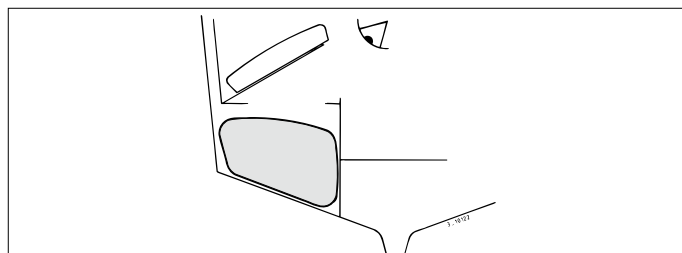
## 2 Installation

### 2.1 Généralités

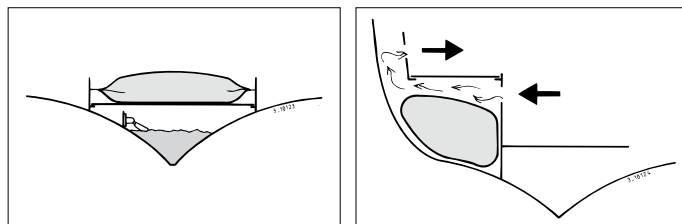
#### Montage

Bien que le réservoir s'adapte au lieu dans lequel il est placé, on choisira de préférence un compartiment ayant les caractéristiques suivantes.

Le réservoir doit être facilement accessible pour l'inspection.



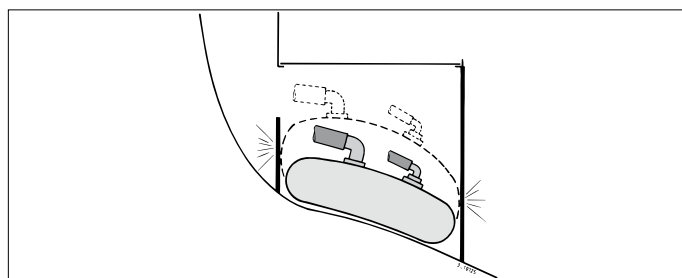
Le réservoir doit toujours être placé au-dessus du niveau maximum de l'eau de cale.



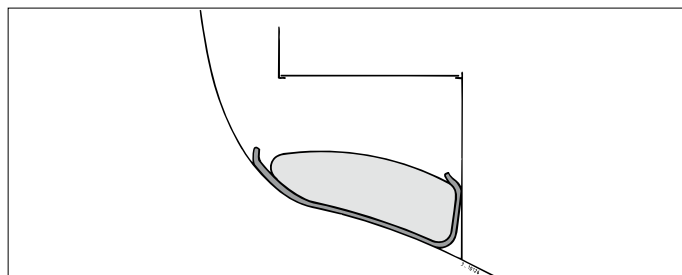
Le compartiment doit avoir une aération suffisante.

Les dimensions du compartiment doivent correspondre à celles du réservoir.

Lorsqu'il est rempli, le réservoir doit pouvoir être suffisamment soutenu par les cloisons, et disposer d'un espace suffisant à la partie supérieure. En ce qui concerne la hauteur, tenir compte également des tuyaux et connexions.

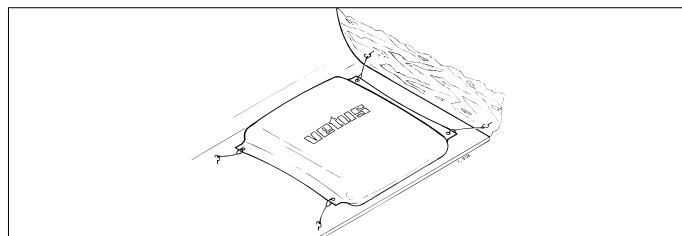


Le sol et les cloisons doivent être lisses ; si ce n'est pas le cas, recouvrir le sol et les parois d'un revêtement en mousse ou en feutre.



Réaliser des points d'attache pour pouvoir fixer le réservoir dans le compartiment.

Placer l'entrée de pont de façon à ce que le tuyau de remplissage soit le plus court et le plus droit possible, et aille en s'abaissant de l'entrée de pont au réservoir.

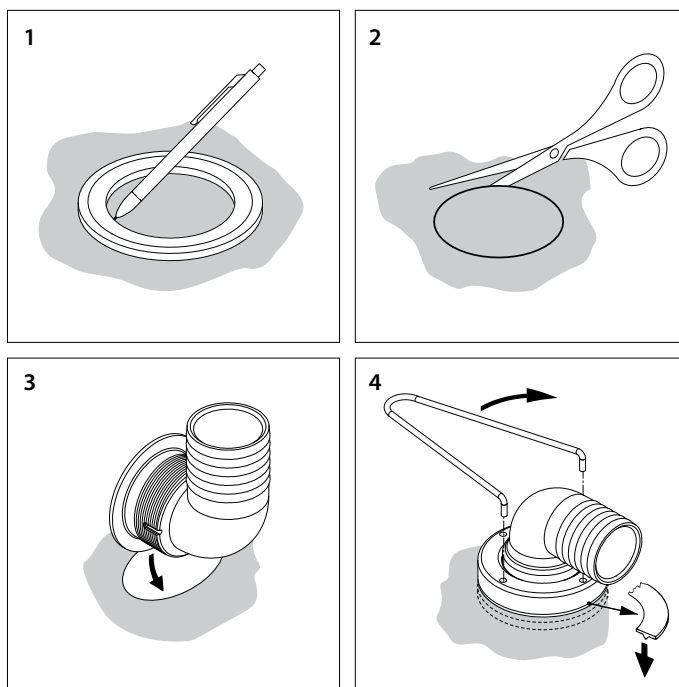


## 2.2 Douilles de raccord

Les douilles de raccord doivent être placées à la partie supérieure du réservoir, la douille d'évacuation étant placée le plus bas possible. Le réservoir est déjà doté d'une douille de raccord (16 mm). Choisir un emplacement adéquat pour la deuxième douille (38-mm). Les trous nécessaires dans le réservoir sont identiques pour les deux douilles de raccord (ø 16 et ø 38 mm). Les douilles sont donc interchangeables.

Monter la deuxième douille en procédant comme suit :

1. Dessiner le trou au stylo en utilisant la rondelle comme modèle. **Le diamètre est de 42 mm ; veiller à ne pas faire un trou trop grand !**
  2. Découper le trou dans le réservoir à l'aide de ciseaux. **Ne pas découper la paroi de réservoir opposée !**
  3. Placer la douille de raccord dans le réservoir.
  4. Placer la rondelle et l'écrou. Serrer l'écrou avec la clé, ne jamais utiliser une pince multiprise. Ne pas trop serrer l'écrou.
- Après le remplissage du réservoir, vérifier immédiatement l'étanchéité des douilles de raccord; resserrer les écrous si nécessaire. Répéter ce contrôle 2 et 4 jours plus tard.
  - Nettoyer l'intérieur du réservoir.



## 2.3 Raccordement du réservoir

Raccorder le réservoir à un tuyau armé de bonne qualité. Veiller à ce que le tuyau ne se courbe pas et prévoir suffisamment de jeu pour permettre les mouvements du réservoir (vide - plein).

Le tuyau armé doit avoir une qualité dite de 'produit alimentaire' et résister au moins à une température de 60°C et une pression de 400 kPa (4 bars).

Vetus livre des tuyaux convenant pour la prise d'eau. Ces tuyaux ne donnent pas de goût à l'eau, ne sont pas toxiques, résistent à des températures de -5° à +65°C et ont une pression de travail de resp. 1500 kPa (15 bars) (16 mm) et 800 kPa (8 bars) (38 mm).

Art. code : DWHOSE16A, tuyau pour eau, int. 16 mm  
DWHOSE38A, tuyau pour eau, int. 38 mm.

Monter chaque connexion de tuyau avec un collier de bonne qualité.

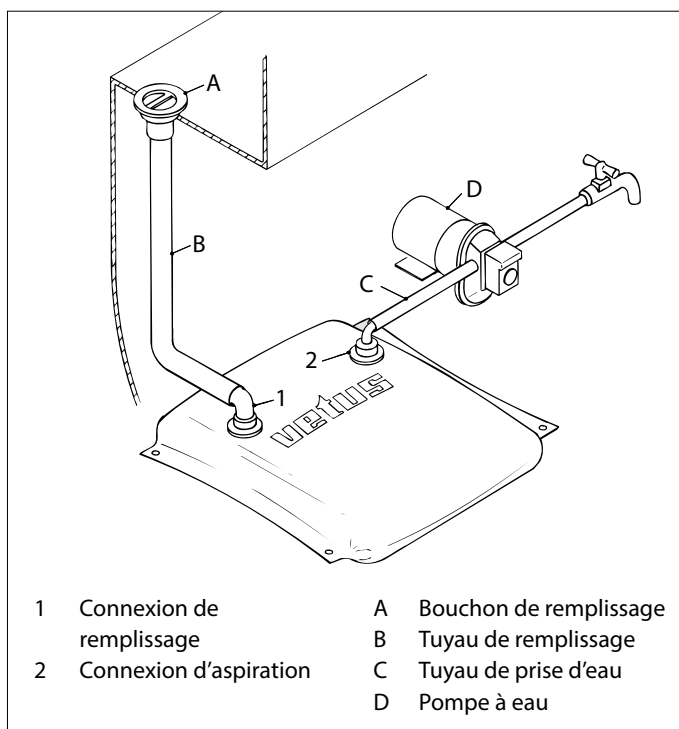
**Monter le bouchon de remplissage A.**

**Monter un tuyau de remplissage B**, diamètre interne 35 mm, entre le bouchon de remplissage et le réservoir. Installer ce tuyau de façon à ce qu'il suive les mouvements du réservoir et n'exerce pas de charge mécanique sur le bouchon de remplissage.

**Monter le tuyau de prise d'eau C**, diamètre interne 16 mm, entre le réservoir et la pompe.

Une pompe non auto-aspirante doit être placée plus bas ou à la même hauteur que la partie inférieure du réservoir.

Une pompe auto-aspirante peut être montée à n'importe quelle hauteur par rapport au réservoir.



## 2.4 Contrôle

Une fois l'installation terminée, vérifiez que le système ne fuit pas. Pression 20 kPa (0,2 bar).



### 3 Utilisation

Nettoyer et désinfecter le réservoir et les tuyaux avant de mettre l'installation d'eau douce en service pour la première fois. Désinfecter le réservoir au moins une fois par an, de préférence au début de la saison de navigation.

#### Nettoyage

Nettoyer l'intérieur du réservoir à l'eau et au sel de soude (50 gr. / 10 l.). Rincer le réservoir avec de l'eau propre du robinet.

#### Désinfection

Lors de la première mise en service : désinfecter le réservoir avant de le remplir avec une solution d'eau de Javel et d'eau (1 : 1000). Faire circuler ce mélange désinfectant à travers l'installation d'eau douce. Enlever la solution et rincer le réservoir avec de l'eau propre du robinet.



#### CONSEIL

Calcul de montant du javellisant d'utilisation domestique requis pour désinfecter le réservoir: Utilisez 1 millilitre du javellisant par litre de la capacité du réservoir.

Au début de la saison de navigation : désinfecter le réservoir et empêcher en même temps le développement des algues en remplissant le réservoir d'une solution de vinaigre blanc et d'eau (1 : 20). Laisser agir la solution d'eau vinaigrée au moins 24 heures; plus elle agit longtemps, mieux c'est. Enlever la solution de vinaigre et rincer le réservoir en procédant comme suit : rincer d'abord avec de l'eau propre du robinet, puis avec une solution de levure chimique dissoute dans de l'eau (50 gr. / 10 l.) propre et rincer encore une fois avec de l'eau propre du robinet.

#### Remplissage

Remplir le réservoir avec de l'eau propre du robinet. Laisser d'abord toujours couler un moment depuis le robinet à quai ou sur l'appontement avant de remplir le réservoir.



#### ATTENTION

Eviter toujours que le réservoir ne soit soumis à une pression due au tuyau de remplissage !

Si le réservoir est resté vide pendant longtemps ou si l'eau a un mauvais goût, il faudra en outre répéter la procédure de nettoyage et de désinfection décrite plus haut avant de remplir le réservoir.

Ne jamais rajouter de l'eau dans un réservoir déjà partiellement rempli ; vider d'abord complètement le réservoir avec une pompe avant de le remplir à nouveau. Il est possible que l'eau qui se trouve depuis un certain temps dans le réservoir soit souillée !



#### ATTENTION

Un réservoir d'eau douce doit toujours être rempli avec de l'eau fraîche du robinet. Ne jamais remplir le réservoir avec de l'eau provenant d'un système d'extinction d'incendie.

#### Prévention de la contamination bactérienne et du développement des algues

L'eau contaminée par des bactéries ou des algues a un mauvais goût. Afin d'éviter la contamination bactérienne et la formation des algues, on peut ajouter des comprimés de chlore dans l'eau douce (par ex. Certisil®, **interdit aux Pays-Bas**), ou bien ajouter entre 0,5 et 1 % de vinaigre blanc ou d'eau de Javel.

La prolifération des bactéries et des algues se produit beaucoup plus vite par température élevée qu'à basse température.

L'exposition du réservoir en plein soleil accélère également le développement des bactéries et des algues.

### 4 Remisage pour l'hiver

Vider toujours le réservoir, les tuyaux, la pompe, etc. pendant l'hiver.



#### ATTENTION

Ne jamais verser d'antigel dans le réservoir ou d'autres éléments du système d'eau douce pour le protéger du gel. L'antigel est une substance très toxique !

Enlever le réservoir vide du bateau et le conserver dans un endroit frais, sec et à l'abri de la lumière. Laisser les douilles de raccord ouvertes pour permettre la ventilation du réservoir.

### 5 Entretien

- Vérifier tous les ans l'étanchéité des tuyaux et connexions et monter de nouveaux tuyaux et/ou colliers si nécessaire.
- Vérifier également le bon état du réservoir (pas d'usure due au frottement). Remplacer immédiatement un réservoir endommagé.
- Au début de la saison de navigation, appliquer les procédures de désinfection indiquées au chapitre « Utilisation ».
- Pour nettoyer un réservoir et une installation fortement contaminée par des algues, rincer le réservoir, la pompe et les tuyaux avec une solution d'eau de Javel diluée dans l'eau (1:20). Rincer le réservoir avec de l'eau propre du robinet.

## 6 Fiche technique

| Type           | TANKW55  | TANKW70    | TANKW100    | TANKW160    | TANKW220    | TANKW1003                      |
|----------------|--|------------|-------------|-------------|-------------|--------------------------------|
| Capacité *     | 55 litres  | 70 litres  | 100 litres  | 160 litres  | 220 litres  | 100 litres                     |
| Dimensions     | 68 x 78 cm   | 78 x 78 cm | 79 x 100 cm | 79 x 142 cm | 74 x 204 cm | 117 x 149 cm<br>(triangulaire) |
| Hauteur, plein | 25 cm  | 27 cm      | 27 cm       | 27 cm       | 27 cm       | 24 cm                          |
| Poids *        | 1,4 kg   | 1,5 kg     | 1,8 kg      | 2,3 kg      | 3,1 kg      | 2,1 kg                         |
| Pression max.  | 16 kPa (0,16 bar)  |            |             |             |             |                                |
| Gamme de temp. | -20° à +60°C **)   |            |             |             |             |                                |
| Matière        | Tissu polyester enduit PVC double face (qualité 'produit alimentaire', couleur : bleu) |            |             |             |             |                                |

\*) Valeurs nominales de capacité et de poids. De faibles écarts sont possibles.

\*\*) Un réservoir rempli d'eau ne doit pas geler.

### Kit de raccordement, dimensions des garnitures :

|                           |         |
|---------------------------|---------|
| pour tuyau de remplissage | ø 38 mm |
| pour tuyau d'aspiration   | ø 16 mm |

# 1 Introducción

Estas instrucciones se refieren a los aljibes sintéticos (flexibles) para agua dulce Vetus.

Para dimensiones véanse los croquis en la pág. 27.

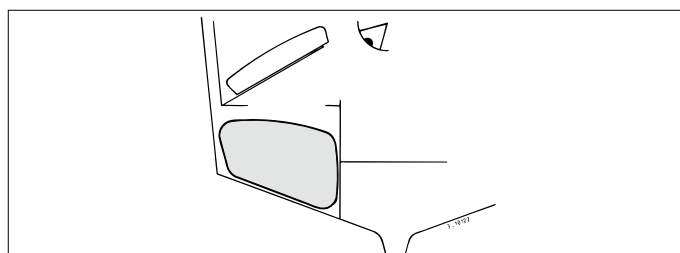
## 2 Instalación

### 2.1 General

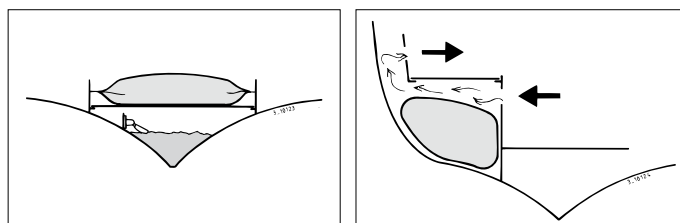
#### Ubicación

Aunque el aljibe se adapta al espacio donde se ubique, es preferible ubicarlo en un compartimiento donde se haya tomado en consideración lo siguiente:

El aljibe ha de quedar fácilmente accesible para su inspección.



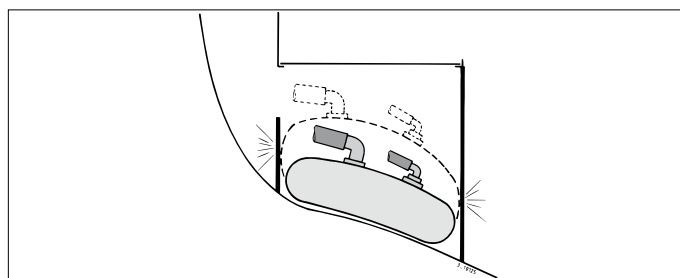
El aljibe siempre se ubicará por encima del nivel máximo del agua de sentina.



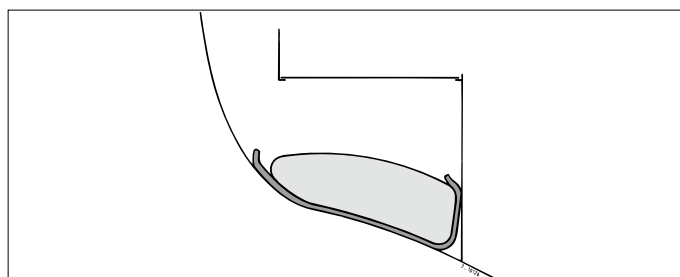
El compartimiento estará suficientemente ventilado.

Las dimensiones del compartimiento se adaptarán a las dimensiones del aljibe.

Cuando está lleno el aljibe ha de quedar suficientemente apoyado contra las paredes y en la parte superior habrá suficiente espacio libre. En cuanto a la altura, tomar en cuenta también las conexiones de manguera y las mangueras.

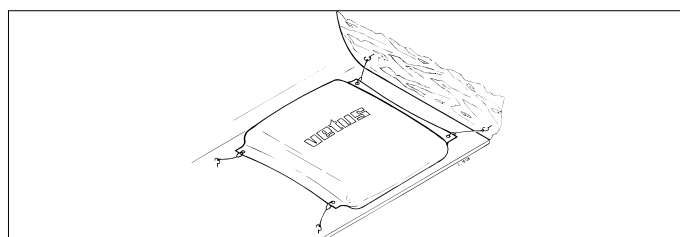


El fondo y las paredes han de estar lisos; en caso contrario, revestir el fondo y las paredes con espuma o filtro.



Instalar puntos de fijación para sujetar el aljibe dentro del compartimiento.

Elegir un lugar para el tapón de cubierta que permita una manguera de llenado lo más corta posible, que pueda bajar de forma continua del tapón de cubierta al aljibe y que pueda ser lo más recta posible.



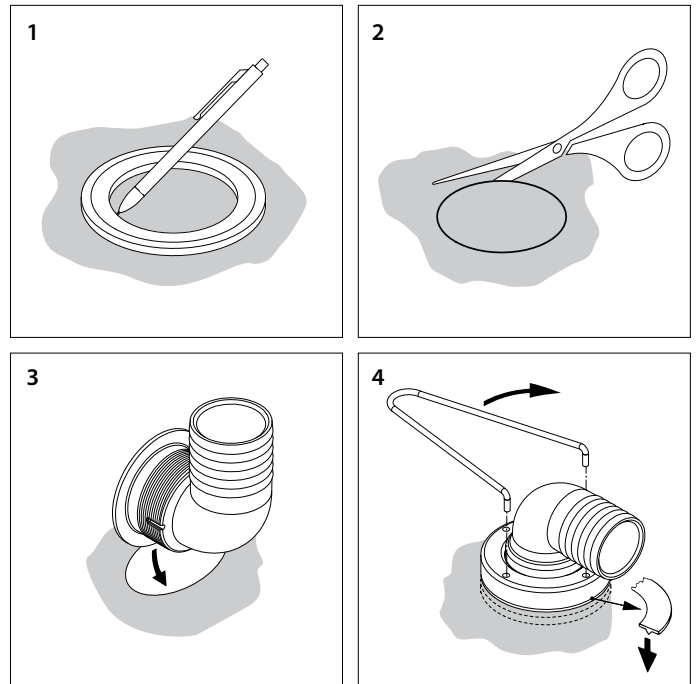
## 2.2 Acoplamientos

Ambos acoplamientos se situarán en la parte superior del aljibe, el acoplamiento de salida de 16mm lo más bajo posible.

Ya se ha instalado en el aljibe un acoplamiento (de 16 mm). Elegir una posición adecuada para el segundo acoplamiento (38 mm). Los orificios necesarios en el aljibe son iguales para ambos acoplamientos ( $\varnothing$  16 mm y  $\varnothing$  38 mm). Si se desea, se pueden intercambiar los acoplamientos.

Montar el segundo acoplamiento como sigue:

1. Marcar el orificio con un bolígrafo, usando la arandela como plantilla. **¡El diámetro es de 42mm; no haga demasiado amplio el orificio!**
  2. Usar unas tijeras para realizar el orificio en el aljibe. **¡No cortar la pared opuesta del aljibe!**
  3. Colocar el acoplamiento en el aljibe.
  4. Aplicar la arandela y la tuerca. Apretar la tuerca con la llave, jamás con alicates de boca graduable. No apretar excesivamente la tuerca.
- Una vez lleno el aljibe, controlar de inmediato si no presentan fugas los acoplamientos; apretar más las tuercas si fuera necesario. Repetirlo al cabo de 2 días y otra vez pasados 4 días.
  - Limpiar el interior del aljibe.



## 2.3 Conectar el aljibe

Conectar el tanque con una manguera armada de buena calidad. Evitar doblar mucho la manguera y asegurar suficiente holgura para permitir que siga los movimientos del tanque - vacío, lleno -. La manguera armada será de una calidad llamada 'de alimentos' y será resistente al menos a una temperatura de 60°C y una presión de 400 kPa (4 bar).

Vetus suministra una manguera apta para agua de purgar. Esta manguera es insabora, no tóxica, resistente a temperaturas de -5°C hasta +65°C y tiene una presión de funcionamiento de 1500 kPa (15 bar) (16 mm) y 800 kPa (8 bar) (38 mm) respectivamente.

Código de art.:

DWHOSE16A, manguera de agua,  $\varnothing$ -int. 16 mm y

DWHOSE38A, manguera de agua,  $\varnothing$ -int. 38 mm

Montar cada conexión de manguera con una buena abrazadera de manguera.

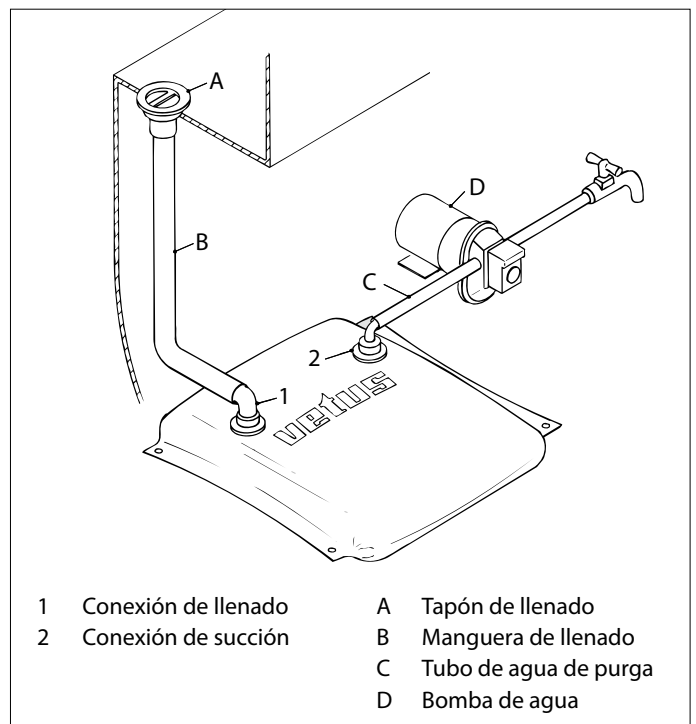
**Montar el tapón de llenado A.**

**Montar una manguera de llenado B**, con diámetro interior de 38 mm, entre el tapón de llenado y el aljibe. Instalar esta manguera de forma que el tapón de llenado no se cargue mecánicamente y permitiendo a la manguera que siga los movimientos de la embarcación.

**Conectar el tubo de agua de purga C**, con diámetro interior de 16mm, entre al aljibe y la bomba.

Una bomba no de autosucción se ubicará más baja o a la misma altura con respecto al lado inferior del aljibe.

Una bomba de autosucción se puede ubicar a cualquier altura con respecto al aljibe.



## 2.4 Comprobación

Comprobar que el sistema no tenga fugas.

Presión de extracción 20 kPa (0,2 bar).

### 3 Uso

Limpie y desinfecte el depósito y las conducciones antes de usar por primera vez la provisión de agua dulce.

Desinfecte el depósito al menos una vez al año, preferentemente al comienzo de la temporada de navegación.

#### Limpieza

Limpie el interior del depósito con agua y soda (50 gr. / 10 l.). Enjuague el depósito con agua de grifo limpia.

#### Desinfección

Al momento del primer uso:

Desinfecte el depósito llenándolo con una solución de lejía y agua (1 : 1000). Haga circular esta mezcla desinfectante por el sistema de agua dulce. Extraiga la solución y seque el depósito con agua dulce limpia.



#### CONSEJO

El cálculo de la cantidad de cloro de uso doméstico común necesaria para desinfectar el tanque: Utilice 1 ml de lejía por cada litro de capacidad del tanque.

Al comienzo de la temporada de navegación:

Desinfecte el depósito y, al mismo tiempo, evite el crecimiento de algas, llenando el tanque con una solución de vinagre claro y agua (1 : 20). Deje esta solución en el depósito por al menos 24 horas. Cuanto más tiempo la deje, será mejor. Sacar la solución y enjuagar el aljibe como sigue: primero enjuagar con agua corriente limpia, después con una solución de levadura en polvo en agua del grifo limpia (50 gr. / 10 l.) y seguidamente volver a enjuagar con agua del grifo limpia.

#### Llenado

Llene el depósito con agua de grifo limpia. Antes de llenar el depósito, siempre deje correr el agua a través de las conducciones del grifo sobre la costa o la escollera.



#### ATENCIÓN

**¡Evitar en cada momento una presión sobre el aljibe por el tubo de llenado!**

Si el depósito permaneció seco por un período prolongado o si el agua tiene un sabor desagradable, el procedimiento de limpieza y desinfección debe repetirse antes de llenar el depósito.

Nunca llene al tope un depósito parcialmente lleno, sino que primero debe vaciarlo y luego llenarlo. ¡El agua que permaneció en el depósito por un período prolongado puede estar contaminada!



#### ATENCIÓN

**Siempre llene un depósito de agua dulce con agua dulce que provenga de conducciones de agua dulce. Nunca llene el depósito con agua que provenga de un sistema de extinción de incendios.**

#### Prevención de contaminación bacteriana y formación de algas

El agua contaminada con bacterias o algas adquiere un sabor desagradable. A fin de evitar la contaminación con bacterias y la formación de algas, se pueden agregar al agua dulce tabletas de cloro (por ejemplo, e.g. Certisil®, **no permitido en Holanda**) o, como alternativa, puede utilizar entre 0,5 y 1% de vinagre claro o lejía.

Las bacterias y las algas se desarrollan mucho más rápido en temperaturas ambiente altas que en bajas.

Además, la luz solar directa sobre el depósito acelera el desarrollo de bacterias y algas.

### 4 Preparación para el invierno

El depósito, las conducciones, las bombas, etc. siempre deben drenarse por completo.



#### ATENCIÓN

**¡No ponga nunca anticongelante en el depósito ni en otras partes del sistema de agua dulce para evitar el congelamiento, ya que los anticongelantes son muy tóxicos!**

Sacar el aljibe vacío de la embarcación y almacenarlo en un lugar fresco, seco y oscuro. Dejar abiertos los acoplamientos para asegurar una ventilación adecuada del aljibe.

### 5 Mantenimiento

- Compruebe todos los años que los tubos flexibles y sus conexiones no tengan fugas y coloque nuevos tubos y abrazaderas, en caso de ser necesario.
- Compruebe también que el depósito no presente daños como resultado de los rozamientos. Un depósito dañado debe reemplazarse de inmediato.
- Siga los procedimientos de desinfección descritos en el apartado "Uso" al comienzo de la temporada de navegación.
- Cuando el depósito y la instalación estén muy contaminados por algas, se pueden limpiar si se lava el depósito, la bomba y las conducciones con una solución de lejía en agua (1:20). Enjuague el depósito con agua de grifo limpia.

## 6 Especificaciones técnicas

| Tipo            | TANKW55  | TANKW70     | TANKW100     | TANKW160     | TANKW220     | TANKW1003                     |
|-----------------|--|-------------|--------------|--------------|--------------|-------------------------------|
| Contenido *     | 55 litros  | 70 litros   | 100 litros   | 160 litros   | 220 litros   | 100 litros                    |
| Dimensiones     | 68 x 78 cms  | 78 x 78 cms | 79 x 100 cms | 79 x 142 cms | 74 x 204 cms | 117 x 149 cms<br>(triangular) |
| Altura, llenado | 25 cms   | 27 cms      | 27 cms       | 27 cms       | 27 cms       | 24 cms                        |
| Peso *          | 1,4 kgs  | 1,5 kgs     | 1,8 kgs      | 2,3 kgs      | 3,1 kgs      | 2,1 kgs                       |
| Presión max.    | 16 kPa (0,16 bar)  |             |              |              |              |                               |
| Alcance temp.   | -20° hasta +60°C **)   |             |              |              |              |                               |
| Material        | Tejido de poliéster recubierto de PVC por ambas caras (calidad para alimentos, color azul) |             |              |              |              |                               |

\*) Se indican los valores nominales de contenido y peso. Son posibles pequeñas variaciones.

\*\*) ¡No se puede exponer a heladas un aljibe **llenado** de agua!

### Equipo de conexión, dimensiones de los empalmes:

|                             |           |
|-----------------------------|-----------|
| para la manguera de llenado | : ø 38 mm |
| para la manguera de succión | : ø 16 mm |

## 1 Introduzione

Questo manuale riguarda i serbatoi (flessibili) per acqua potabile Vetus.

Per le dimensioni vedi disegni a pg. 27.

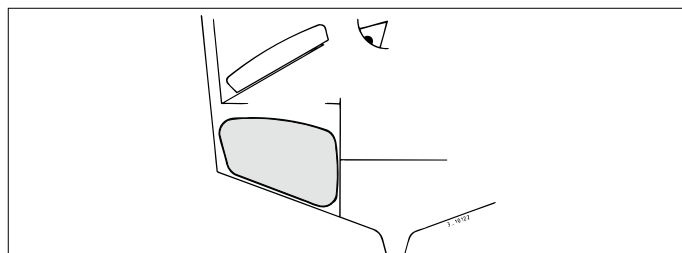
## 2 Installazione

### 2.1 Generalità

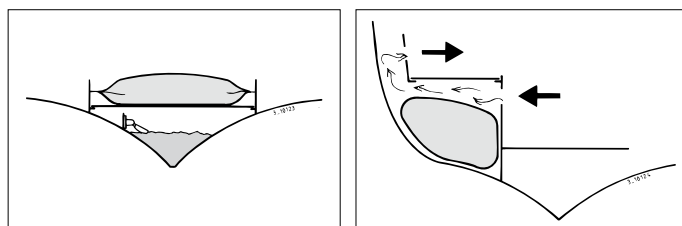
#### Montaggio

Sebbene il serbatoio si adatti all'ambiente in cui viene collocato, è preferibile montarlo in un compartimento in cui si possa tenere conto dei seguenti fattori:

Il serbatoio deve essere bene accessibile per i controlli.



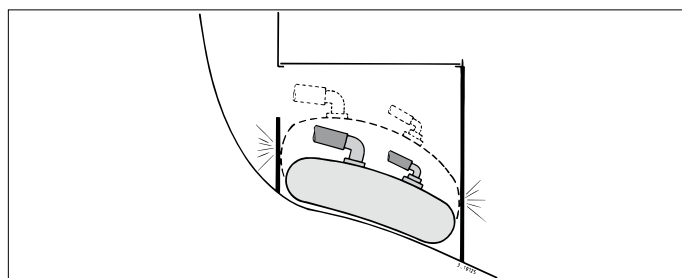
Il serbatoio va sempre montato al di sopra del livello massimo dell'acqua di sentina.



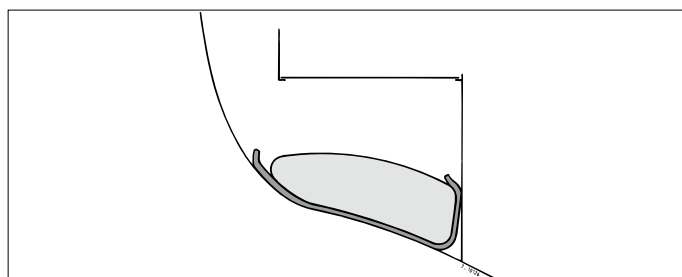
Il compartimento deve essere sufficientemente ventilato.

Le dimensioni del compartimento devono essere adeguate alle dimensioni del serbatoio.

Quando è pieno il serbatoio deve avere sostegno sufficiente contro le pareti e sopra la parte superiore deve esserci spazio sufficiente. Per l'altezza, tenere presenti anche i tubi e i raccordi dei tubi.

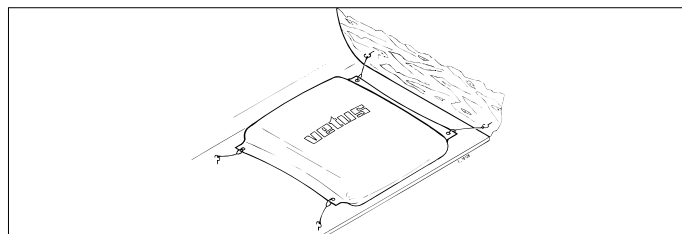


Il fondo e le pareti devono essere lisci, altrimenti rivestire il fondo e le pareti con schiuma o feltro.



Applicare i punti di fissaggio per fissare il serbatoio nel compartimento.

Per il tappo di coperta scegliere un punto in cui il tubo di riempimento sia il più corto possibile, che vada senza interruzioni dal tappo al serbatoio e che sia il più dritto possibile.

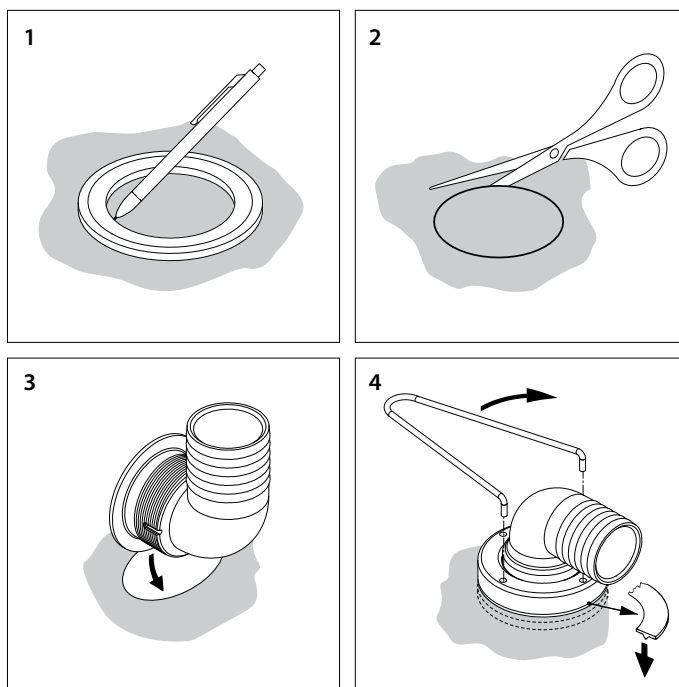


## 2.2 Valvole di raccordo

Ambedue le valvole di raccordo vanno montate nella parte superiore del serbatoio, la valvola da 16 mm il più in basso possibile. Una valvola (16 mm) è già montata sul serbatoio. Scegliere una posizione adatta per l'altra valvola (38 mm). I fori sono uguali per ambedue le valvole (16 e 38 mm). Se lo si desidera le valvole possono essere invertite.

Montare la seconda valvola come segue:

1. Disegnare il foro con un penna a sfera, utilizzare l'anello come sagoma. **Il diametro è 42 mm; non fare un foro troppo grosso!**
2. Utilizzare una forbice per praticare il foro nel serbatoio. **Attenzione a non forare la parete opposta del serbatoio!**
3. Collocare la valvola di raccordo nel serbatoio.
4. Inserire l'anello e il dado, stringerlo con la chiave, mai con un papagallo. Non avvitare il dado troppo stretto.
  - Controllare subito che i dadi non perdano; se necessario avvitare i dadi più stretti. Ripetere l'operazione dopo 2 giorni e poi dopo 4 giorni.
  - Pulire l'interno del serbatoio.



## 2.3 Allacciamento del serbatoio

Collegare il serbatoio con un tubo flessibile armato e di buona qualità. Evitare le curve secche nel tubo e lasciare margine di movimento per seguire i movimenti del serbatoio - pieno, vuoto.

Il tubo armato deve essere del tipo per alimenti e quantomeno resistente a una temperatura di 60°C e una pressione di 400 kPa (4 bar).

Vetus fornisce un tubo flessibile adatto per l'acqua corrente: è insapore, non è velenoso e resistente alle temperature comprese fra -5° e +65°C ed ha una pressione di esercizio di rispettivamente 1500 kPa (15 bar) (16 mm) e 800 kPa (8 bar) (38 mm).

Codice art.:

DWHOSE16A, tubo per acqua, diametro int. 16 mm e

DWHOSE38A, tubo per acqua, diametro interno 38 mm.

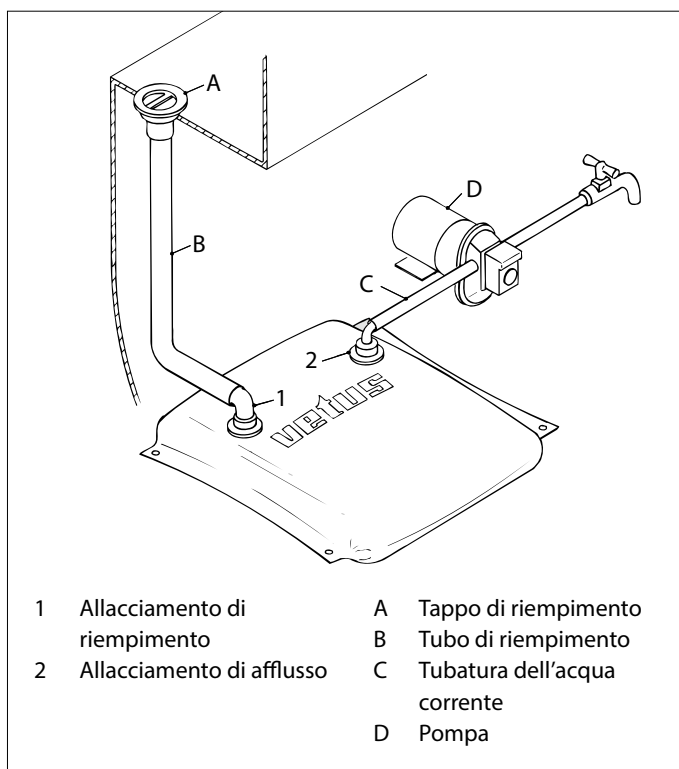
Montare ogni raccordo con il fermo giusto.

**Montare il tappo di riempimento 'A':**

**Montare un tubo di riempimento 'B'**, diametro interno 38 mm, fra tappo di riempimento e serbatoio. Installare il tubo in modo che sul tappo non ci sia un carico meccanico e che il tubo possa seguire i movimenti del serbatoio.

**Montare la tubatura dell'acqua 'C'**, diametro interno 16 mm, fra serbatoio e pompa.

Una pompa non auto-aspirante deve sempre essere montata più in basso, o alla stessa altezza della parte inferiore del serbatoio. Una pompa auto-aspirante può essere montata a qualsiasi altezza rispetto al serbatoio.



## 2.4 Controlli

Dopo l'installazione controllare la tenuta del sistema.

Pressione 20 kPa (0,2 bar).



### 3 Uso

Pulite e disinfettate il serbatoio ed i tubi prima di utilizzare il sistema per l'approvvigionamento dell'acqua potabile per la prima volta. Pulite e disinfettate il serbatoio ed i tubi almeno una volta all'anno, preferibilmente al termine della stagione prima del rimessaggio.

#### Pulizia

Pulite l'interno del serbatoio con acqua e carbonato di sodio (50 gr. / 10 l.). Sciacquate il serbatoio con acqua pulita.

#### Disinfezione

Al primo utilizzo:

Disinfettate il serbatoio riempiendolo con una soluzione di candeggina e acqua (all'1:1000). Fate circolare la soluzione disinfettante attraverso il sistema di approvvigionamento dell'acqua potabile. Scaricate la soluzione e sciacquate il serbatoio con acqua dolce pulita.



#### SUGGERIMENTO

Il calcolo della quantità di normale candeggina per uso domestico necessaria per disinfettare il serbatoio: Usare 1 millilitro di candeggina per ogni litro di capacità del serbatoio.

All'inizio della stagione di utilizzo:

Disinfettate il serbatoio e prevenite la formazione di alghe riempiendolo con una soluzione di aceto bianco e acqua (all'1:20). Lasciate agire la soluzione d'aceto per almeno 24; più tempo la si lascia agire, meglio è. Togliere la soluzione e sciacquare il serbatoio come segue: sciacquare con acqua pulita, poi con una soluzione di lievito in acqua pulita (50 gr. / 10 l.) e poi ancora con acqua pulita.

#### Riempimento

Riempite il serbatoio con acqua pulita. Lasciate sempre scorrere l'acqua del rubinetto a terra o sulla banchina prima di riempire il serbatoio.



#### ATTENZIONE

Fare in modo che la tubatura di riempimento non eserciti pressione sul serbatoio!

Se il serbatoio è rimasto asciutto per lungo tempo, oppure l'acqua ha un gusto cattivo è necessario ripetere la procedura di pulizia e disinfezione sopra descritta, prima di riempire nuovamente il serbatoio.

Non rabboccate mai il serbatoio ma svuotatelo completamente prima di riempirlo di nuovo. L'acqua rimasta nel serbatoio per più tempo può essere sporca!



#### ATTENZIONE

Riempite il serbatoio dell'acqua potabile con l'acqua potabile proveniente da un apposito impianto di approvvigionamento di acqua potabile. Non riempite mai il serbatoio con acqua proveniente da un impianto antincendio.

### Prevenzione della contaminazione batterica e della formazione di alghe

L'acqua contaminata con batteri o alghe ha un sapore cattivo. Per prevenire la contaminazione batterica e la formazione di alghe è possibile aggiungere all'acqua delle compresse di cloro (ad es. Certisil®, **non ammesso nei Paesi Bassi**) o, in alternativa, dallo 0,5 all'1% di aceto o candeggina.

La contaminazione batterica e lo sviluppo di alghe si manifesta più rapidamente a temperature elevate che alle basse temperature.

Anche l'esposizione del serbatoio alla luce diretta del sole accelera lo sviluppo di alghe e batteri.

### 4 Preparazione per il rimessaggio

Il serbatoio, i tubi, la pompa, ecc., devono sempre essere svuotati.



#### ATTENZIONE

**Non riempite mai il serbatoio o le altre parti del sistema di approvvigionamento dell'acqua potabile con sostanze antigelo per evitarne il congelamento, perchè tali sostanze sono fortemente tossiche!**

Togliere dalla nave il serbatoio vuoto e riporlo in un luogo buio, fresco e asciutto. Lasciare aperte le valvole di raccordo per permettere la necessaria aerazione del serbatoio.

### 5 Manutenzione

- Verificate annualmente che i tubi ed i collegamenti dei tubi non perdano e, se necessario, sostituite i tubi o le fascette.
- Controllate anche che il serbatoio non riporti danni da sfregamento. In caso di danno sostituite immediatamente il serbatoio.
- Prima del rimessaggio eseguite le procedure di disinfezione riportate nel capitolo "Uso".
- Un impianto o serbatoio fortemente contaminato da alghe può essere pulito sciacquando il serbatoio, la pompa ed i tubi con una soluzione di varichina e acqua (1:20). Sciacquate il serbatoio con acqua pulita.

## 6 Dati tecnici

| Tipo            | TANKW55  | TANKW70    | TANKW100    | TANKW160    | TANKW220    | TANKW1003                     |
|-----------------|--|------------|-------------|-------------|-------------|-------------------------------|
| Capienza *      | 55 litri   | 70 litri   | 100 litri   | 160 litri   | 220 litri   | 100 litri                     |
| Dimensioni      | 68 x 78 cm   | 78 x 78 cm | 79 x 100 cm | 79 x 142 cm | 74 x 204 cm | 117 x 149 cm<br>(triangolare) |
| Altezza, pieno  | 25 cm  | 27 cm      | 27 cm       | 27 cm       | 27 cm       | 24 cm                         |
| Peso *          | 1,4 kg   | 1,5 kg     | 1,8 kg      | 2,3 kg      | 3,1 kg      | 2,1 kg                        |
| Pressione, max. | 16 kPa (0,16 bar)  |            |             |             |             |                               |
| Temperatura     | -20° a +60°C **)   |            |             |             |             |                               |
| Materiale       | Fibra di poliestere con doppio strato di rivestimento in PVC (tipo per alimenti, colore blu) |            |             |             |             |                               |

\*) I valori indicati sono i valori nominali per contenuto e peso. Sono possibili lievi differenze.

\*\*) Un serbatoio pieno d'acqua non deve essere esposto al congelamento!

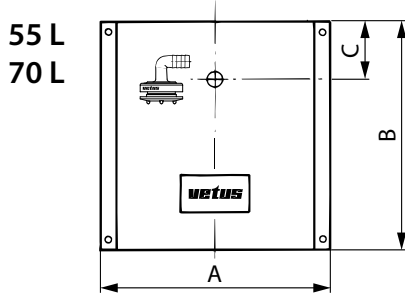
### Kit di allacciamento, dimensioni dei raccordi:

|                         |           |
|-------------------------|-----------|
| Per tubo di riempimento | : ø 38 mm |
| Per tubo di afflusso    | : ø 16 mm |

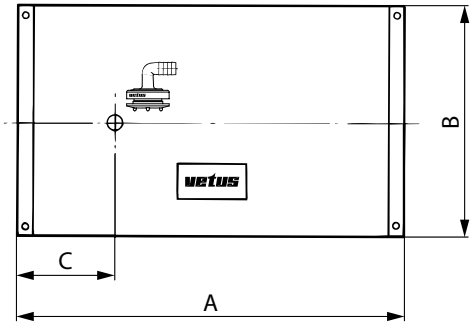
7 Hoofdafmetingen  
Dimensions principales

Principal dimensions  
Dimensiones principales

Hauptabmessungen  
Dimensioni principali

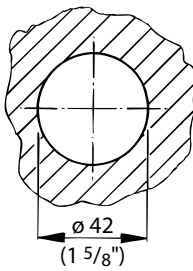
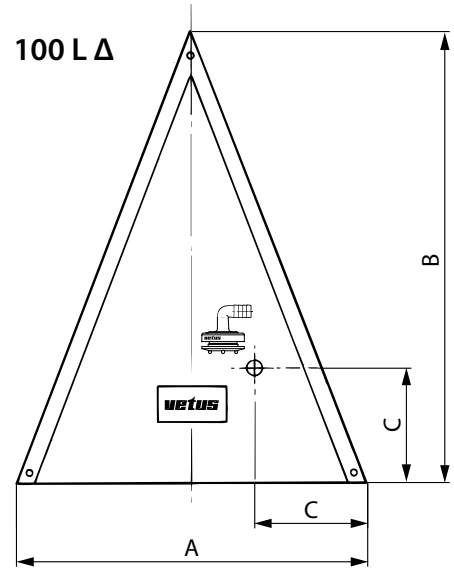


100 L  
160 L  
220 L

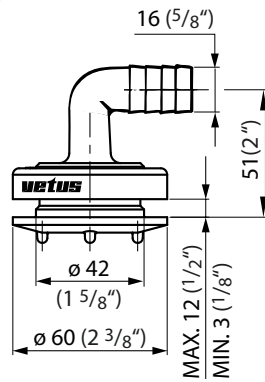


|        | A                 | B                | C              |              |
|--------|-------------------|------------------|----------------|--------------|
| 55l    | 68<br>(2 11/16")  | 78<br>(3 1/16")  | 19<br>(3/4")   | cm<br>inches |
| 70l    | 78<br>(3 1/16")   | 78<br>(3 1/16")  | 19<br>(3/4")   | cm<br>inches |
| 100l   | 100<br>(3 15/16") | 79<br>(3 1/8")   | 24<br>(15/16") | cm<br>inches |
| 160l   | 142<br>(5 9/16")  | 79<br>(3 1/8")   | 32<br>(1 1/4") | cm<br>inches |
| 220l   | 204<br>(8 1/16")  | 74<br>(2 15/16") | 45<br>(1 3/4") | cm<br>inches |
| 100l Δ | 117<br>(4 5/8")   | 149<br>(5 7/8")  | 38<br>(1 1/2") | cm<br>inches |

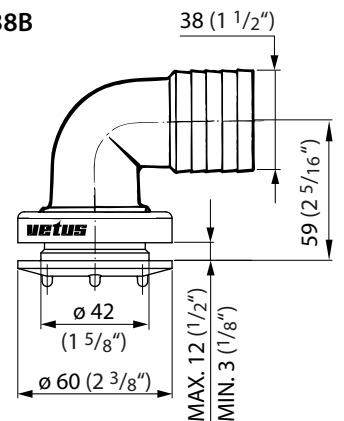
100 L Δ



RT16B



RT38B





FOKKERSTRAAT 571 - 3125 BD SCHIEDAM - HOLLAND  
TEL.: +31 (0)88 4884700 - sales@vetus.nl - www.vetus.com