



<i>Installatie instructies</i>	2
<i>Installation manual</i>	4
<i>Einbauanleitung</i>	6
<i>Instructions d'installation</i>	8
<i>Instrucciones de instalación</i>	10
<i>Istruzioni per l'installazione</i>	12

Koelwaterfilter

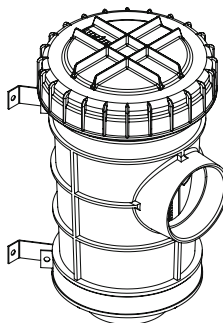
Cooling water strainer

Kühlwasserfilter

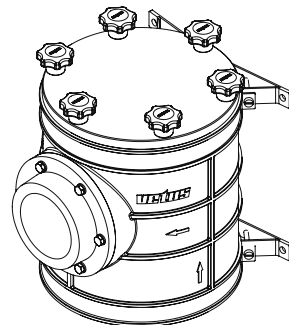
Filtre à eau froide

**Filtro de agua de
enfriamiento**

Filtro per acqua di raffreddamento



1320



1900

Inleiding

De Vetus koelwaterfilters type 1320/ 1900 hebben een doorzichtig deksel, hetgeen inspectie van het filter mogelijk maakt zonder het te openen.

Dankzij het grote actieve oppervlak behoeft het filterelement zelden schoongemaakt te worden.

In de standaard opstelling (zie 'Installatievoorbeelden', tek. 1 en 2) heeft het filter een capaciteit zoals in de tabel op blz. 16 is aangegeven; de capaciteit is afhankelijk van de afmeting van de aansluiting.

Parallel aansluiten

Door 2 waterfilters parallel aan elkaar aan te sluiten (zie 'Installatievoorbeelden', tek. 3) kan een een grotere capaciteit worden verkregen. Door 2 waterfilters met 2 extra afsluiters parallel aan elkaar aan te sluiten (zie 'Installatievoorbeelden', tek. 4) kan tevens elk filter afzonderlijk worden schoongemaakt terwijl de motor draait.

Installatie


- Monteer het waterfilter altijd boven de waterlijn. Bevestig het waterfilter met de steunen tegen een vertikaal schot.
- Installeer op het waterinlaatschepje altijd een buitenboordafsluiter!
- Monteer het waterfilter met de inlaatzijde direct op een standpijp, zie tek. 1, of sluit de inlaatzijde aan met een slangpilaar en slang, zie tek. 2.
- Om beschadiging van het huis (type 1320) resp. de flenzen (type 1900) te voorkomen mag een slangpilaar of standpijp met conische schroefdraad niet worden toegepast, zie tek. 5. Ook een te grote inschroeflengte van de schroefdraad kan het huis of de flenzen beschadigen, zie tek. 6.
- Gebruik een teflon tape om de schroefdraadverbinding af te dichten.
- Pas voor de verbinding van waterfilter naar motor altijd een slangpilaar en een flexibele slang toe.
- Gebruik uitsluitend water en/of zeep, dus geen vet- of oliehoudende producten, om het monteren van de slang op een slangpilaar te vereenvoudigen.
- Monteer een slangverbinding met 2, roestvaststalen, slangklemmen.

Gebruik en onderhoud

- Inspecteer het filterelement regelmatig op vervuiling.
N.B. Het deksel heeft hiervoor niet te worden verwijderd.
- Reinig het filterelement indien hier zich vuil heeft opgehoopt.

Reinigen type 1320

- Sluit de buitenboordafsluiter en schroef het deksel los, zie tek. 7.
- Neem het filterelement uit het huis. Om het goed te kunnen reinigen, bestaat het filterelement uit twee losneembare delen.
- Spoel beide helften van het filterelement uit. Bevestig de helften aan elkaar voordat het filterelement aangebracht wordt.
- Plaats het filterelement terug, vet de O-ring en de schroefdraad in met b.v. siliconen-olie of teflon spray, zie tek. 11, en monteer het deksel weer.


 Draai het schroefdeksel altijd met de hand los of vast. Gebruik hiervoor nooit gereedschap, zie tek. 7 en 8.

Reinigen type 1900

- Sluit de buitenboordafsluiter. Schroef de sterknoppen los en neem het deksel weg,

zie tek. 9.

- Neem het filterelement uit het huis en spoel het uit.
- Plaats het filterelement terug, vet de afdichting in met b.v. siliconen-olie of teflon spray, zie tek. 12, en monteer het deksel weer.

 Draai de sterknoppen altijd met de hand los of vast. Gebruik hiervoor nooit gereedschap, zie tek. 9 en 10.

Controleer na het monteren van het deksel de afdichting van het deksel op het filterhuis. Bij een niet goed afgedicht deksel zuigt de buitenwaterpomp van de motor tevens lucht aan; dit kan leiden tot een te hoge motortemperatuur.

Om kapot vriezen van het waterfilter, tijdens vorst gedurende de winter, te voorkomen dient of het water te worden afgetapt of de installatie met anti-vries te worden gevuld.

Om af te tappen dienen de slangverbindingen te worden losgenomen; het filterhuis is niet voorzien van een aftap.

Bij het vullen met anti-vries dient er voor te worden gezorgd dat dit niet in het buitenwater terecht komt. Anti-vries is giftig!

Introduction

The Vetus cooling water strainers model 1320/1900 are equipped with a transparent lid, inspection therefore, can be carried out without opening of the strainer.

Due to the large active surface the strainer seldom needs to be cleaned.

In a standard installation situation (see 'Installation examples', drawing 1 and 2) the capacity is as per table at page 16, the capacity depends of the diameter of the hose connection.

Parallel connection

By connection of 2 water strainers in parallel (see 'Installation examples', drawing 3) a larger capacity can be obtained.

By connection of 2 water strainers in parallel with the use of 2 extra valves (see 'Installation examples', drawing 4) it is possible to clean each filter separately while the engine is running.

Installation


- Install the water strainer always above the waterline. Use the brackets to mount the strainer against a vertical bulkhead.
- Install always a sea-cock on the water inlet scoop!
- Install the water strainer with the inlet directly to a stand-pipe, see drawing 1, or connect the inlet by means of hose pillar and a flexible hose, see drawing 2.
- To prevent damage to the housing (model 1320) or to the flanges (model 1900) it is not allowed to use a stand-pipe or a hose pillar with tapered thread, see drawing 5. Also a too large screw-in length of the thread may damage the housing or the flanges, see drawing 6.
- Use a teflon tape as sealant for the connections.
- To connect the strainer to the engine always a hose pillar and a flexible hose should be used.
- Use only water and/or soap to ease fitting the hoses to the hose pillars and never products containing grease or oil. Fit each hose connection with 2 stainless steel hose clamps.

Use and maintenance

- Inspect the strainer element regularly for contaminants.
N.B. The lid doesn't need to be removed for inspection.
- Clean the strainer element if dirt has accumulated.

Cleaning model 1320

- Close the seacock before unscrewing the lid of the water strainer, see drawing 7.
- Remove the strainer element out of the housing. The strainer element consists of two detachable parts so as to ensure proper cleaning.
- Flush both parts of the strainer with clean water. Connect the parts before the strainer element is re-installed.
- Re-install the strainer element, grease the O-ring and the thread with e.g. silicone oil or teflon based spray, see drawing 11, and re-install the lid.


 Secure or loosen the lid always manually. Never use tools for this purpose, see drawing 7 and 8.

Cleaning model 1900

- Close the seacock. Unscrew the knurled

knobs and remove the lid of the water strainer, see drawing 9.

- Remove the strainer element out of the housing and flush the strainer with clean water.
- Re-install the strainer element, grease the sealing ring with e.g. silicone oil or teflon based spray, see drawing 12, and reinstall the lid.

 Secure or loosen the knurled knobs always manually. Never use tools for this purpose, see drawing 9 and 10.

Check the seal between lid and housing after cleaning and re-assembling the strainer. An improperly sealed lid will result in air sucked in by the sea water pump of the engine which again will result in overheating of the engine. To prevent damage of the water strainer, during frost in the winter time, either the water must be drained or the installation must be filled with anti-freeze.

Remove the hoses to drain the strainer; the housing is not equipped with a drain plug.

Take care that during filling with anti-freeze no anti-freeze is spilled into the waterway. Anti-freeze is poisonous!

Einleitung

Die Vetus-Kühlwasserfilter Typ 1320/ 1900 verfügen über einen durchsichtigen Deckel, der die Kontrolle des Filters ohne Öffnen ermöglicht.

Dank der großen Aktivfläche muß das Filterelement nur selten gereinigt werden.

In der Standardaufstellung (siehe 'Installationsbeispiele', Abb. 1 und 2) hat der Filter die in der Tabelle auf Seite 16 angegebene Kapazität. Die Kapazität hängt von der Größe des Anschlusses ab.

Parallelanschluß

Wenn 2 Wasserfilter parallel zueinander angeschlossen werden (siehe 'Installationsbeispiele', Abb. 3), kann die Filterkapazität erhöht werden.

Wenn 2 Wasserfilter mit 2 zusätzlichen Absperrventilen parallel zueinander angeschlossen werden (siehe 'Installationsbeispiele', Abb. 4), kann außerdem bei laufendem Motor jeder Filter einzeln gereinigt werden.

Installation

• Den Wasserfilter immer oberhalb der Wasserlinie montieren und mit den Halterungen an einer vertikalen Trennwand befestigen. Auf der Wassereinlaßlauftrad immer ein Flut-

ventil anbringen!


- Den Wasserfilter mit der Einlaßseite direkt auf ein Standrohr montieren (siehe Abb. 1) oder die Einlaßseite mit einem Schlauchanschlußstück und Schlauch anschließen (siehe Abb. 2).
- Um Beschädigungen des Gehäuses (Typ 1320) bzw. der Flansche (Typ 1900) zu vermeiden, darf kein Schlauchanschlußstück oder Standrohr mit konischem Außengewinde verwendet werden (siehe Abb. 5). Auch ein zu langes Gewinde kann das Gehäuse oder die Flansche beschädigen (siehe Abb. 6).
- Zum Abdichten der Schraubverbindungen ein Teflonband verwenden.
- Für die Verbindung zwischen Wasserfilter und Motor immer einen Schlauchpfeiler und einen flexiblen Schlauch benutzen.
- Um die Montage des Schlauchs auf einen Schlauchpfeiler zu erleichtern, ausschließlich Wasser und/oder Seife, also keine fett- oder ölhaltigen Produkte verwenden.
- Eine Schlauchverbindung mit 2 Schlauchklemmen aus rostfreiem Stahl montieren.

Gebrauch und Wartung

- Das Filterelement regelmäßig auf Verschmutzung überprüfen.
Hinweis: Dazu muß der Deckel nicht entfernt werden.
- Das Filterelement reinigen, wenn sich Schmutz angesammelt hat.

Reinigung Typ 1320


- Das Flutventil schließen und den Deckel abschrauben (siehe Abb. 7).
- Das Filterelement aus dem Gehäuse herausnehmen. Im Interesse einer guten Reinigung besteht das Filterelement aus zwei auseinandernehmbaren Teilen.
- Beide Hälften des Filterelements ausspülen. Vor dem Einbauen des Filterelements die beiden Hälften zusammensetzen.
- Das Filterelement wieder einsetzen, den O-Ring und das Gewinde mit z.B. Silikon-Öl oder Teflon-Spray einfetten (siehe Abb. 11) und den Deckel wieder anschrauben.

 Den Schraubdeckel immer mit der Hand ab- und anschrauben. Dazu niemals Werkzeug verwenden (siehe Abb. 7 und 8).

Reinigung Typ 1900

- Das Flutventil schließen. Die Sternknöpfe lö-

- sen und den Deckel abnehmen (siehe Abb. 9).
- Das Filterelement aus dem Gehäuse herausnehmen und abspülen.
- Das Filterelement wieder einsetzen, den Dichtungsring mit z.B. Silikon-Öl oder Teflon-Spray einfetten (siehe Abb. 12) und den Deckel wieder anmontieren.

 Die Sternknöpfe immer mit der Hand ab- und anschrauben. Dazu niemals Werkzeug verwenden (siehe Abb. 9 und 10).

Nach der Montage des Deckels die Deckeldichtung auf dem Filtergehäuse überprüfen. Bei nicht ordnungsgemäß abgedichtetem Deckel saugt die Außenwasserpumpe des Motors gleichzeitig Luft an. Das kann zu einer zu hohen Motortemperatur führen.

Um zu verhindern, daß der Wasserfilter bei Frost im Winter durch Einfrieren beschädigt wird, muß entweder das Wasser abgelassen oder die Anlage mit Frostschutzmittel gefüllt werden. Zum Ablassen des Wassers müssen die Schlauchverbindungen abgenommen werden; das Filtergehäuse hat keinen Abfluß.

Beim Einfüllen von Frostschutzmittel ist darauf zu achten, daß davon nichts ins Außenwasser läuft. Frostschutzmittel sind giftig!

Introduction

Les filtres à eau froide Vetus de type 1320/1900 sont dotés d'un couvercle transparent permettant l'inspection du filtre sans avoir à l'ouvrir.

L'élément filtrant ayant une large surface active il a rarement besoin d'être nettoyé.

En configuration standard (voir 'Exemples d'installation', figures 1 et 2) la capacité du filtre est celle indiquée sur le tableau de la page 16. La capacité dépend de la dimension du raccordement.

Branchement en parallèle

Il est possible d'obtenir une capacité accrue en connectant 2 filtres à eau en parallèle (voir 'Exemples d'installation', figure 3).

Si l'on raccorde 2 filtres à eau avec 2 obturateurs supplémentaires en parallèle (voir 'Exemples d'installation' figure 4) on peut en outre nettoyer chaque filtre séparément pendant que le moteur tourne.

Installation


- Monter toujours le filtre à eau au-dessus de la ligne de flottaison. Fixer le filtre à eau avec les supports sur une cloison verticale.
- Installer toujours un obturateur extérieur sur l'aube d'amenée d'eau !
- Monter le filtre à eau en plaçant le côté d'arrivée directement sur un tuyau vertical (voir la figure 1) ou raccorder le côté d'arrivée avec un montant de tuyau et un boyau (voir la figure 2).
- Ne pas utiliser un montant de tuyau ou un tuyau vertical doté d'un filetage conique afin d'éviter d'endommager le corps (type 1320) ou les brides (type 1900) du filtre (voir la figure 5). Le corps ou les brides peuvent également être endommagés par un filetage doté d'un pas de vis trop long (voir la figure 6). Utiliser du téflon pour étanchéiser le raccord fileté.
- Pour l'étanchéisation du raccord du filtre à eau avec le moteur, utiliser toujours un montant de tuyau et un flexible.
- Utiliser uniquement de l'eau et/ou du savon, donc pas de produits huileux ou gras, pour faciliter le montage du tuyau sur un montant.
- Installer un accouplement pour flexibles avec 2 colliers deserrage en inox.

Utilisation et entretien

- Vérifier régulièrement la propreté du filtre.
N.B. Il n'est pas nécessaire pour cela d'enlever le couvercle.
- Nettoyer le filtre s'il est encrassé.

Nettoyage du type 1320


- Fermer l'obturateur extérieur et dévisser le couvercle (voir la fig. 7).
- Retirer le filtre de son logement. Le filtre se compose de deux éléments amovibles ce qui permet un meilleur nettoyage.
- Rincer les deux parties du filtre. Assembler les deux moitiés du filtre avant la mise en place.
- Remonter le filtre, graisser la rondelle et le filetage avec par exemple de l'huile au silicone ou du téflon en aerosol (voir la fig. 11) puis remonter le couvercle.

 Toujours visser ou dévisser le couvercle à vis à la main. Ne jamais utiliser d'outil (voir les fig. 7 et 8).

Nettoyage du type 1900

- Fermer l'obturateur extérieur. Dévisser les boutons en étoile et enlever le couvercle (voir la fig. 9).
- Retirer le filtre de son logement et le rincer.

- Remettre le filtre à sa place, graisser la rondelle d'étanchéité avec par exemple de l'huile au silicone ou du téflon en aerosol (voir la fig. 12) et remonter le couvercle.

 Toujours visser ou dévisser les boutons en étoile à la main. Ne jamais utiliser d'outil (voir les fig. 9 et 10).

Après le remontage du couvercle vérifier l'étanchéité du couvercle avec le corps du filtre. Si le couvercle n'est pas bien étanche la pompe à eau extérieure aspire de l'air en même temps ce qui peut entraîner une température excessive du moteur.

Pour éviter en hiver que le filtre à eau ne soit endommagé par le gel il faudra vidanger l'eau du circuit ou mettre de l'antigel dans l'installation.

Pour vidanger, détacher les raccords des flexibles; le corps du filtre n'est pas doté de bouchon de purge.

Lors du remplissage de l'antigel, veiller à ne pas en laisser tomber dans l'eau extérieure. L'antigel est un produit nocif !

Introducción

Los filtros de agua de enfriamiento de Vetus tipo 1320/ 1900 llevan una tapa transparente, lo que hace posible inspeccionar el filtro sin abrirlo.

Gracias a la gran superficie activa el elemento de filtración raras veces requiere una limpieza. En la disposición estándar (véanse los 'Ejemplos de instalación', figuras 1 y 2) el filtro tiene la capacidad indicada en la tabla en la pág. 16, la capacidad va en función del tamaño de la conexión.

Conectar en paralelo

Al conectar en paralelo 2 filtros de agua (véanse los 'Ejemplos de instalación', figura 3) se puede obtener una mayor capacidad.

Al conectar en paralelo 2 filtros de agua con 2 válvulas adicionales (véanse los 'Ejemplos de instalación', figura 4) además se puede limpiar cada filtro por separado mientras está funcionando el motor.

Instalación


- Montar el filtro de agua siempre por encima de la línea de flotación. Fijar el filtro de agua con los soportes en un tabique vertical.
- ¡Instalar siempre en la cuchara de admisión de agua una válvula fuera borda!
- Montar el filtro de agua con el lado de admisión directamente en un tubo vertical, véase la figura 1, o conectar el lado de admisión con un pilar de manguera y manguera, véase la figura 2.
- Para prevenir danos en la caja (tipo 1320) respectivamente en las bridas (tipo 1900), no se pueden aplicar un pilar de manguera o tubo vertical con rosca cónica, véase la figura 5. También una 5 rosca demasiado larga puede dañar la caja o las bridas, véase la figura 6.
- Utilizar una cinta teflon para sellar la unión de rosca.
- Para la conexión del filtro de agua al motor aplicar siempre un pilar de manguera y una manguera flexible.
- Utilizar únicamente agua y/o jabón, prescindiendo de productos que contienen grasas o aceites, para facilitar el montaje de la manguera en un pilar de manguera.
- Montar una unión de manguera con 2 abrazaderas de acero inoxidable de manguera.

Uso y mantenimiento

- Inspeccionar con regularidad el elemento de filtración por si presenta suciedad.
Nota. Para ello no es necesario retirar la tapa.
- Limpiar el elemento de filtración si en el mismo se ha acumulado suciedad.

Limpieza del tipo 1320

- Cerrar la válvula de fuera borda y desenroscar la tapa, véase la fig. 7.
- Sacar el elemento de filtración de la caja. Para permitir una limpieza a fondo, el elemento de filtración se compone de dos partes que se pueden desprender.
- Enjuagar ambas mitades del elemento de filtración. Unir las mitades antes de montar el elemento de filtración.
- Volver a colocar en su sitio el elemento de filtración, engrasar el anillo O y la rosca, por ejemplo, con aceite de siliconas o spray teflon, véase la fig. 11, y volver a montar la tapa.


 Siempre enroscar o desenroscar a mano la tapa. Nunca utilizar herramientas, véanse las figuras 7 y 8.

Limpieza del tipo 1900

- Cerrar la válvula de fuera borda. Desenros-

car los botones estrella y retirar la tapa, véase la fig. 9.

- Sacar el elemento de filtración de la caja y enjuagarlo.
- Volver a colocar en su sitio el elemento de filtración, engrasar el anillo aislante, por ejemplo, con aceite de siliconas o spray teflon, véase la fig. 12, y volver a montar la tapa.

 Siempre enroscar o desenroscar a mano los botones estrella. Nunca utilizar herramientas, véanse las figuras 9 y 10.

Terminado el montaje de la tapa, controlar el cierre aislante de la misma en la caja de filtro. Si la tapa no queda estanca, la bomba de agua exterior del motor aspira a la vez aire; lo que puede llevar a una temperatura excesiva del motor.

A fin de prevenir roturas del filtro de agua en invierno por heladas, es necesario vaciar el agua o bien llenar la instalación con un anticongelante. Para vaciar se desprenderán las uniones de manguera; la caja de filtro no está equipada con un grifo de drenaje.

Al llenar con anticongelante asegurar que éste no entre en el agua exterior. ¡Las sustancias anticongelantes son tóxicas!

Introduzione

I modelli 1320 e 1900 di filtri per acqua di raffreddamento della Vetus sono dotati di un coperchio trasparente che rende possibile ispezionare il filtro senza aprirlo.

Grazie all'ampiezza della superficie attiva, l'elemento filtrante necessita raramente di essere pulito.

Nella sua sistemazione standard (vd. 'esempi di installazione', disegni 1 e 2), il filtro ha una capacità corrispondente a quella descritta nella tabella a pag. 16 e dipendente dal diametro del tubo di collegamento.

Collegamento in parallelo

Tramite collegamento in parallelo tra due filtri (vd. 'esempi di installazione', disegno 3), si può ottenere una maggiore capacità.

Collegando due filtri in parallelo con due chiusure extra (vd. 'esempi di installazione', disegno 4) è inoltre possibile pulire ciascun filtro separatamente, mentre il motore è in funzione.

Installazione

- Montare il filtro dell'acqua sempre al di sopra del livello dell'acqua. Assicurare il filtro dell'acqua ad un divisorio verticale.
- Installare in ogni caso un sistema di chiusura esterno sulla valvola di immissione dell'ac-

qua! Montare il filtro per acqua con il lato d'ingresso posizionato o direttamente sul tubo di immissione, vd. disegno 1, oppure in collegamento con un connettore di tubo ed un tubo, vd. disegno 2.

- Allo scopo di evitare danni all'alloggiamento (nel caso del modello 1320) o delle flange (modello 1900), si deve evitare di usare un connettore di tubo o un tubo di immissione con filettatura conica, vd. disegno 5. Anche un'eccessiva lunghezza di avvitamento del filetto potrebbe danneggiare l'alloggiamento o le flange, vd. disegno 6.
- Adoperare un nastro di teflon per sigillare i collegamenti filettati. Usare sempre un connettore di tubo ed un tubo flessibile per il collegamento tra il filtro dell'acqua e il motore. Usare esclusivamente acqua e/o sapone, e non prodotti contenenti grasso o olio, per semplificare l'operazione di collegamento del tubo alla sua connessione. Aggiungere a ciascuna connessione del tubo due pinze apposite in acciaio inossidabile.


Uso e manutenzione

- Ispezionare di frequente l'elemento filtrante per verificarne il grado di pulizia.
N.B. Non occorre a tale scopo rimuovere il coperchio.

- In caso di accumulo di sporcizia, pulire l'elemento filtrante.

Pulizia del modello 1320


- Chiudere la chiusura esterna e svitare il coperchio, vd. disegno 7.
- Prelevare l'elemento filtrante dall'alloggiamento. L'elemento filtrante consta di due componenti staccabili, il che ne facilita la pulizia.
- Lavare entrambi i componenti. Collegare questi ultimi tra loro, prima di inserire il filtro.
- Rimettere l'elemento filtrante al suo posto, spalmare l'anello a O e la filettatura con del grasso, per esempio olio-silicone o teflon spray, vd. disegno 11, e rimontare il coperchio.

 Ruotare la vite del coperchio, sia per chiudere che per aprire, sempre a mano. Non usare mai utensili, vd. disegni 7 e 8.

Pulizia del modello 1900

- Chiudere la chiusura esterna. Allentare le chiusure a stella e togliere il coperchio, vd. disegno 9.
- Prelevare l'elemento filtrante dall'alloggiamento e lavarlo.
- Rimettere l'elemento filtrante al suo posto,

spalmare l'anello a O e la filettatura con del grasso, per esempio olio-silicone o teflon spray, vd. disegno 12, e rimontare il coperchio.

 Ruotare la vite del coperchio, sia per chiudere che per aprire, sempre a mano. Non usare mai utensili, vd. disegni 9 e 10.

Dopo il montaggio del coperchio, controllare che esso aderisca perfettamente all'alloggiamento. In caso contrario, la pompa esterna dell'acqua del motore aspirerà aria; ciò può dar luogo ad un innalzamento eccessivo della temperatura del motore.

Col gelo invernale, allo scopo di evitare rotture del filtro dell'acqua dovute a congelamento, occorre svuotare la condotta idrica o, altrimenti, riempire l'impianto con antigelo. Per lo svuotamento è necessario staccare i tubi, poiché l'alloggiamento del filtro non dispone di un sistema di scarico.

Se si aggiunge antigelo, bisogna evitare che esso raggiunga l'acqua esterna. L'antigelo è velenoso!

Technische gegevens

Type	: 1320	1900
Materiaal huis	: Polypropyleen GF	Polyethyleen
Materiaal filterelement	: Polypropyleen	RVS
Materiaal deksel	: ABS	PMMA
Gewicht	: 1,4 kg	3,8 kg
Max. omgevingstemperatuur	: 75°C	75°C
Max. watertemperatuur	: 55°C	55°C
Max. overdruk	: 0,5 bar	0,5 bar

Technical data

Model	: 1320	1900
Material housing	: Polypropylene GF	Polyethylene
Material strainer element	: Polypropylene	Stainless steel
Material lid	: ABS	PMMA
Weight	: 1.4 kg (3 lbs)	3.8 kg (8.4 lbs)
Max. ambient temperature	: 75°C (167°F)	75°C (167°F)
Max. water temperature	: 55°C (131°F)	55°C (131°F)
Max. pressure	: 0.5 bar (50 kPa, 7 psi)	0.5 bar (50 kPa, 7 psi)

Technische Daten

Typ	: 1320	1900
Material Gehäuse	: Polypropylen GF	Polyäthylen
Material Filterelement	: Polypropylen	Edelstahl
Material Deckel	: ABS	PMMA
Gewicht	: 1,4 kg	3,8 kg
Max. Außentemperatur	: 75°C	75°C
Max. Wassertemperatur	: 55°C	55°C
Max. Überdruck	: 0,5 bar	0,5 bar

Spécifications techniques

Type	: 1320	1900
Matériau du corps	: Polypropylène GF	Polyéthylène
Matériau du filtre	: Polypropylène	inox
Matériau du couvercle	: ABS	PMMA
Poids	: 1,4 kg	3,8 kg
Température ambiante max.	: 75°C	75°C
Température de l'eau max.	: 55°C	55°C
Pression max.	: 0,5 bar	0,5 bar

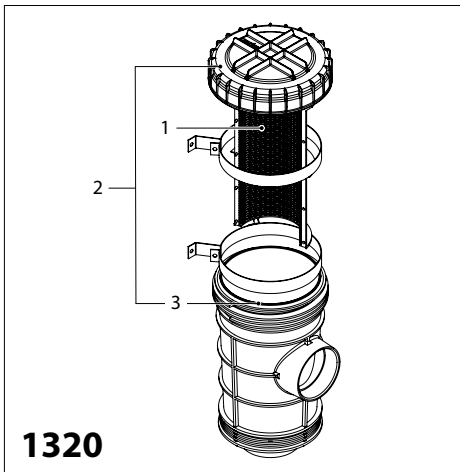
Especificaciones técnicas

Tipo	: 1320	1900
Material caja	: Polipropileno GF	Polietileno
Material elemento de filtración	: Polipropileno	acero inox
Material tapa	: ABS	PMMA
Peso	: 1,4 kg	3,8 kg
Temperatura ambiente máxima	: 75°C	75°C
Temperatura agua máxima	: 55°C	55°C
Sobrepresión máxima	: 0,5 bar	0,5 bar

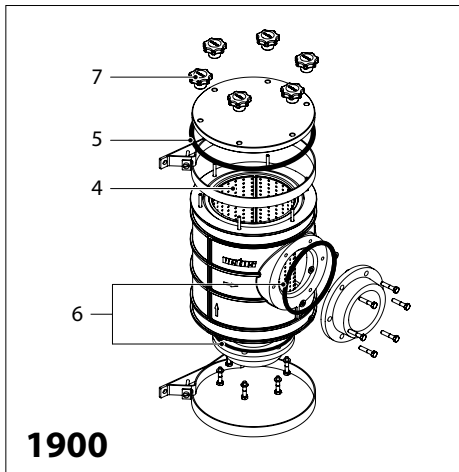
Dati tecnici

Tipo	: 1320	1900
Materiale dell'alloggiamento	: Polipropilene GF	Polietilene
Materiale elemento filtrante	: Polipropilene	AI
Materiale del coperchio	: ABS	PMMA
Peso	: 1,4 kg	3,8 kg
Temperatura max. ambiente	: 75°C	75°C
Temperatura max. dell'acqua	: 55°C	55°C
Sovrappressione max.	: 0,5 bar	0,5 bar

Type	Aansluiting 'D'	Voor slang ø inw.	Aanbevolen capaciteit tijdens normaal gebruik		
Model	Connection 'D'	For hose int. diam.	Recommended capacity in normal use		
Typ	Anschluß 'D'	Für Schlauch ø innen	Empfohlene Kapazität bei normalem Betrieb		
Type	Raccord 'D'	Pour tuyau dia. int.	Capacité recommandée dans les conditions nor-males de fonctionnement		
Tipo	Conexión 'D'	ø int. de tubo	Capacidad recomendada urante uso normal		
Tipo	Collegamento 'D'	Tubo ø interno	Capacità consigliata massima durante il normal uso		
			l/min	Imp (UK) gal/ min	US gal/min
FTR132038	G 1,5	38 mm (1 1/2")	205	45	54
FTR132050	G 2	50 mm (1 15/16")	365	80	96
FTR132063	G 2,5	63 mm (2 1/2")	570	125	151
FTR190063	G 2,5	63 mm (2 1/2")	570	125	151
FTR190076	G 3	76 mm (3")	820	180	217



1320



1900

FTR1320			Service onderdelen	Service parts
pos.	qty	part	benaming	description
1	1	SET0187	Korf in twee stukken	Strainer in two pieces
2	1	FTR13201	Set O-ring en deksel	Set: cover and o-ring
3	1	FTR13202	Set O-ringen (5x)	Set: o-ring (5x)

FTR1900			Service onderdelen	Service parts
pos.	qty	part	benaming	description
4	1	FTR17	Filterelement	Strainer
5	1	FTR28	Grote O-ring	Big O-ring
6	2	FTR30	Kleine O-ring	Small O-ring
7	1	KNOP0640G	Sterknop	Star knob

Hoofdafmetingen

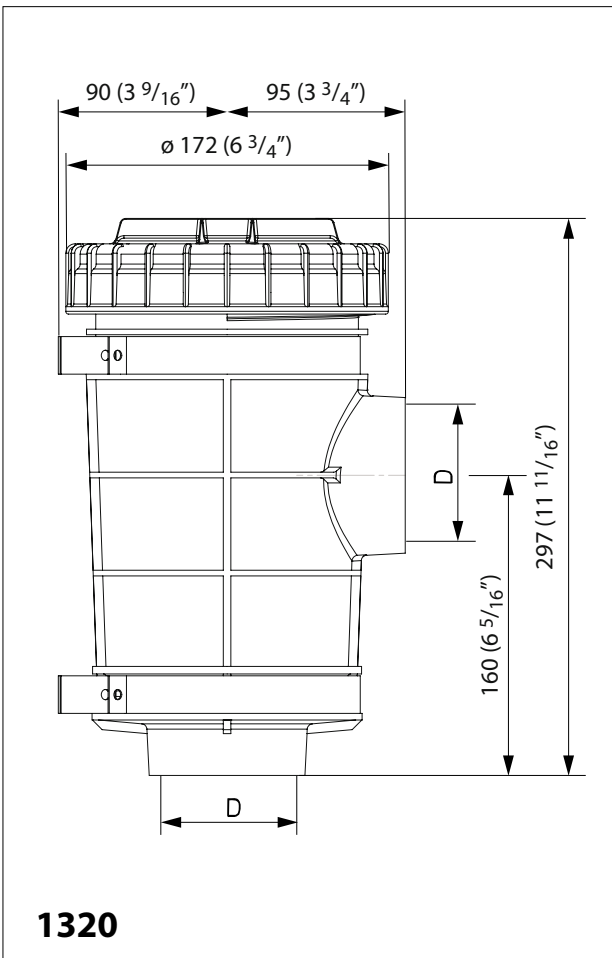
Overall dimensions

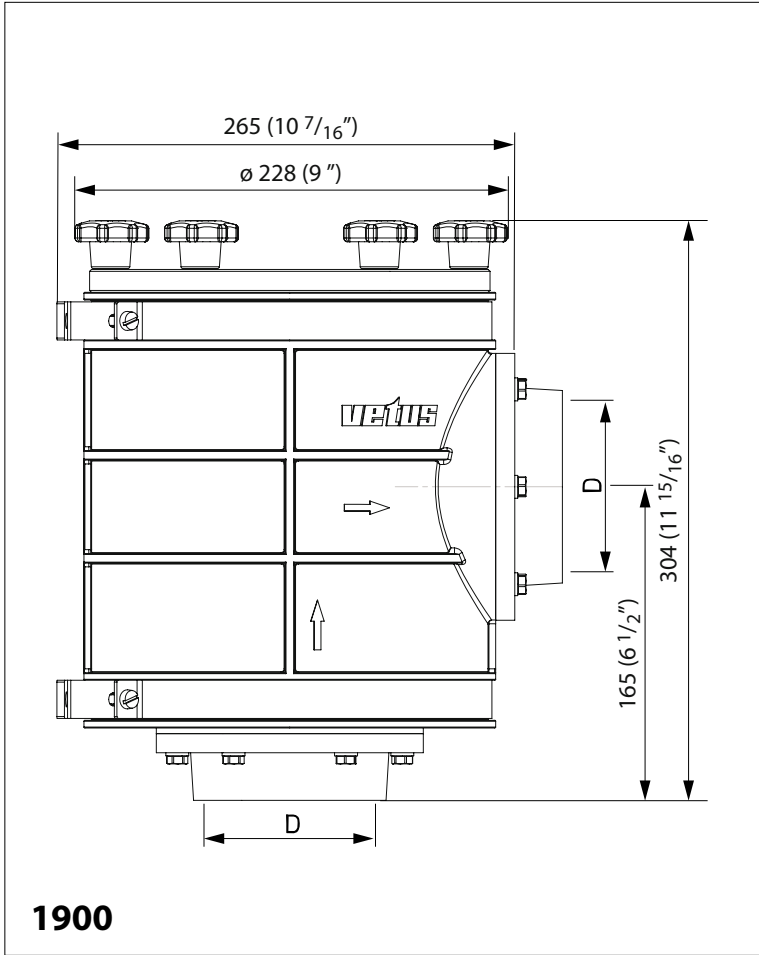
Hauptmaße

Dimensions principales

Dimensions generales

Misure principali





Installatievoorbeelden

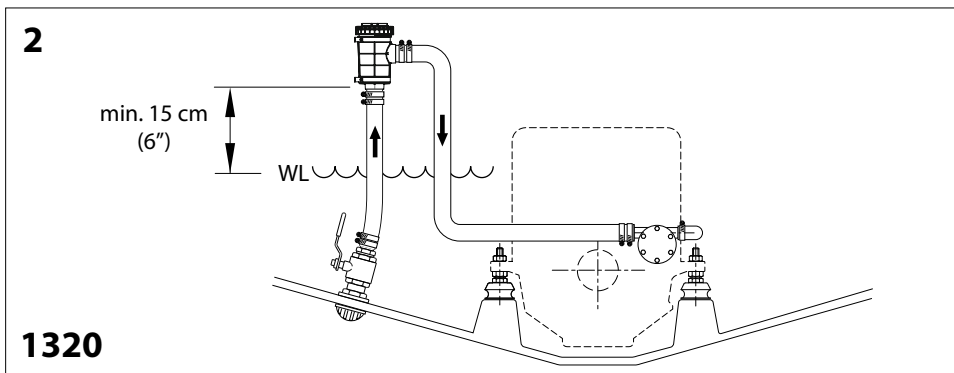
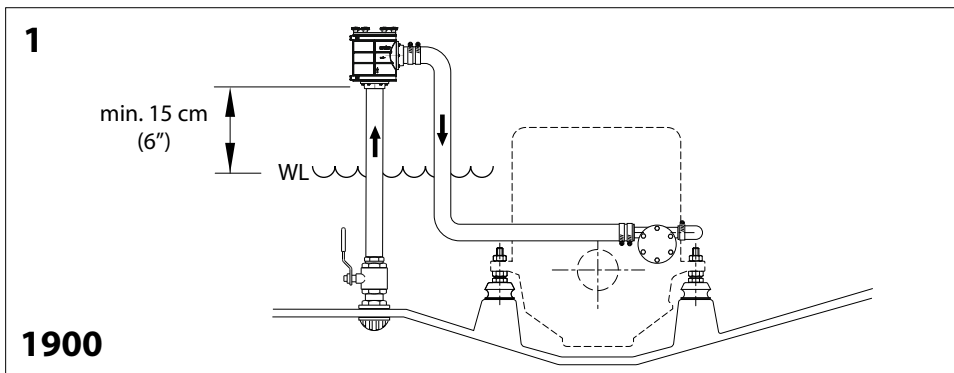
Exemples d'installation

Installation examples

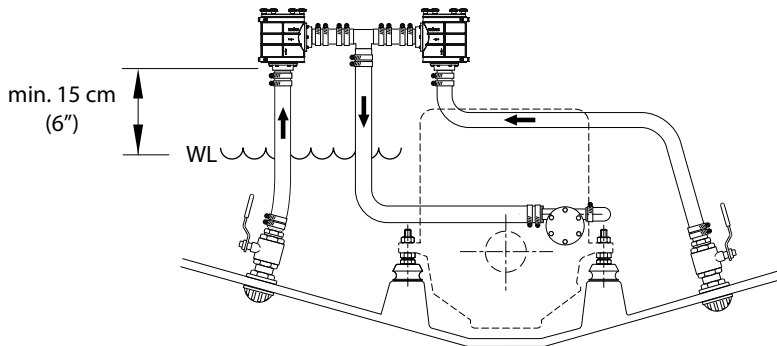
Ejemplos de instalación

Installationsbeispiele

Esempi di installazione

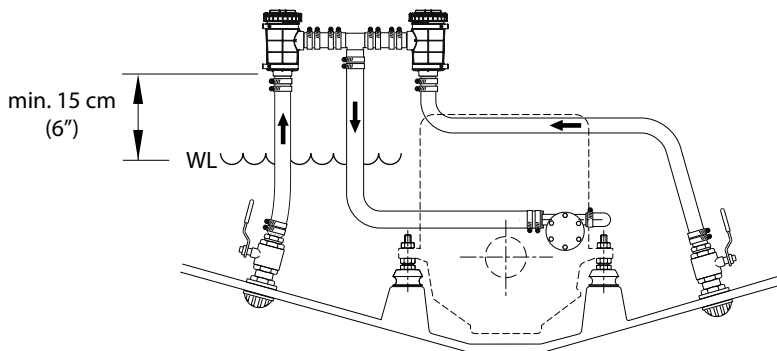


3

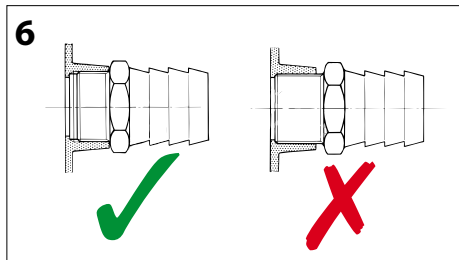
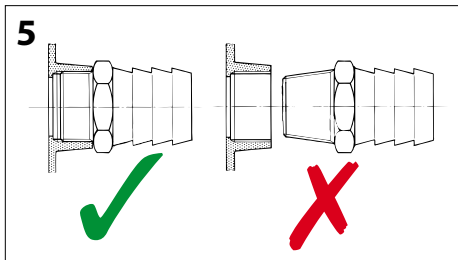


1900

4



1320



Gebruik en onderhoud

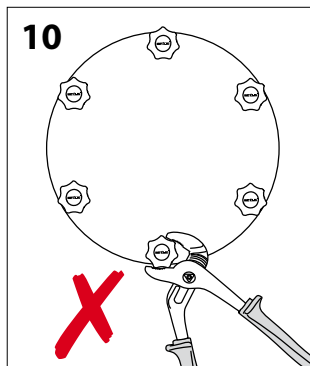
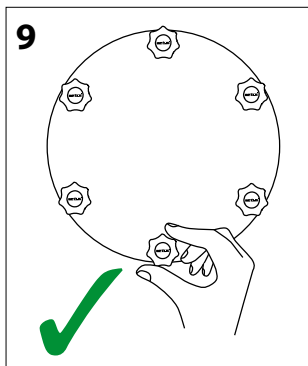
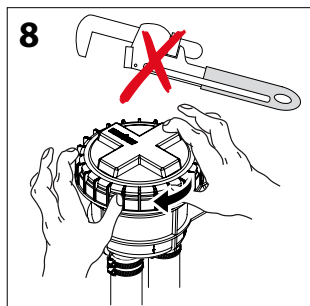
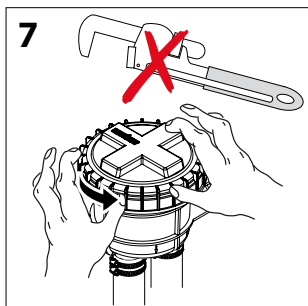
Use and maintenance

Betrieb und wartung

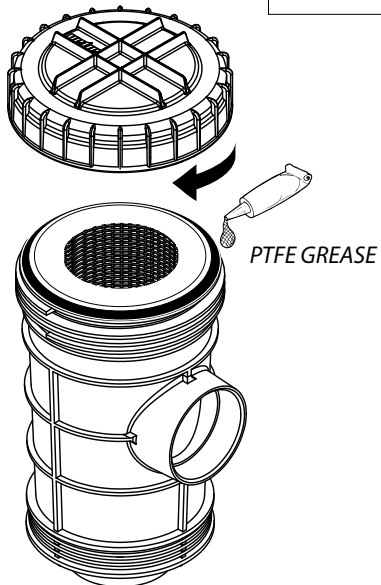
Emploi et entretien

Usò y mantenimiento

Usò e manutenzione



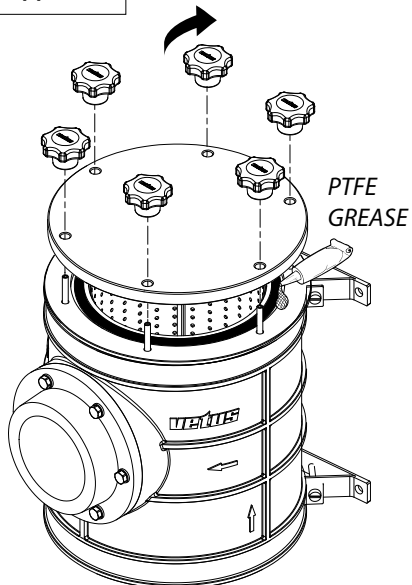
11



1320

12

Niet te vast draaien!
Do not overtighten!
Nicht zu fest drehen!
Ne pas serrer trop fort!
¡No apretar excesivamente!
Non stringere troppo!



1900

VETUS b.v.

FOKKERSTRAAT 571 - 3125 BD SCHIEDAM - HOLLAND

TEL.: +31 0(0)88 4884700

sales@vetus.nl - www.vetus.com

Printed in the Netherlands

030504.02 2017-04