

Vetus[®]

Installatie instructies
Installation instructions
Installationsvorschriften
Instructions d'installation
Instrucciones de instalación
Istruzioni per l'installazione

NEDERLANDS	2
ENGLISH	4
DEUTSCH	6
FRANÇAIS	8
ESPAÑOL	10
ITALIANO	12

Brandstof-overloop

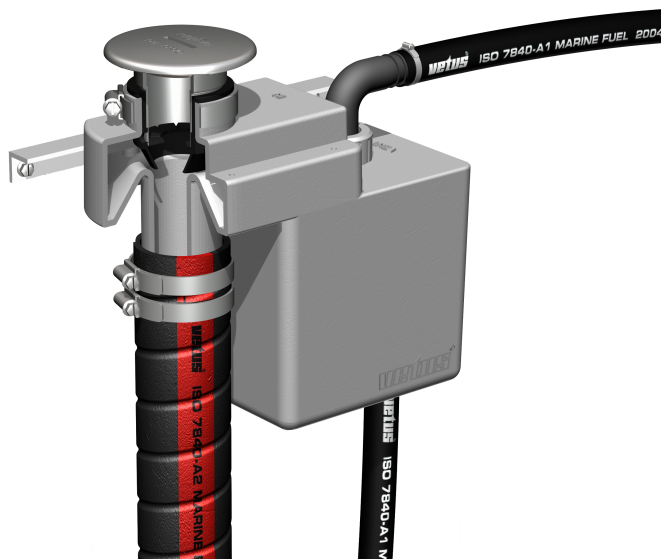
Splash-Stop

Treibstoff-Überlauf

Splash stop pour gas-oil

Rebosadero de carburante

Interruttore di flusso per carburante



FS3816
FS5116
FS5119
FS5122
FS5125

Inleiding

De Vetus brandstof-overloop voorkomt dat brandstof uit de tank via de vuldop overloopt en op het dek terecht komt.

Overlopen van de brandstof kan gebeuren tijdens het vullen als de tank vrijwel vol is of als de brandstoftank gevuld is met zeer koude brandstof, uit een ondergrondse tank, terwijl de omgevingstemperatuur van de tank aan boord hoog is. De brandstof zal dan tijdens het opwarmen uitzetten!

De uit de tank overlopende brandstof wordt in een 2 liter groot reservoir opgevangen. Dit reservoir zal uiteindelijk via de ontluuchtingsleiding in de brandstoftank leeg lopen.

De werking van de brandstof-overloop wordt sterk verbeterd indien gebruik wordt gemaakt van een vulpistool met automatische afslag.

Gebruik

Plaats eerst het vulpistool zo ver mogelijk in de interne vulbuis (door de rubberflappen van de anti-spat mof) van de brandstof-overloop, bedien dan het vulpistool om de tank te vullen.



WAARSCHUWING

Brandstof is schadelijk voor het milieu. Voorkom morsen van brandstof! Houdt olieabsorberende doeken gereed als voorzorgsmaatregel!

Installatie

Algemeen

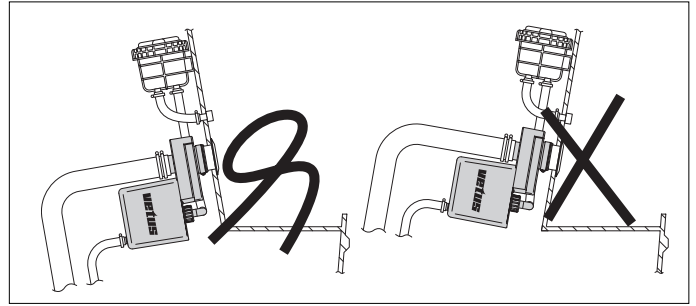
Bepaal een geschikte plaats voor de brandstof-overloop en de vuldop. De brandstof-overloop is geschikt om te worden toegepast met zowel een in het dek geplaatste vuldop als met een in een schot (vertikaal vlak) geplaatste vuldop.

De brandstof-overloop **FS3816** is alleen toepasbaar in combinatie met:

- de Vetus dekdop voor diesel \varnothing 38 mm
- de Vetus dekdop voor 'unleaded gasoline' (benzine) \varnothing 38 mm
- een dekdop met een uitwendige diameter van \varnothing 37,7 mm tot \varnothing 38,3 mm

De brandstof-overloop **FS5116/ FS5119/ FS5122/ FS5125** is alleen toepasbaar in combinatie met:

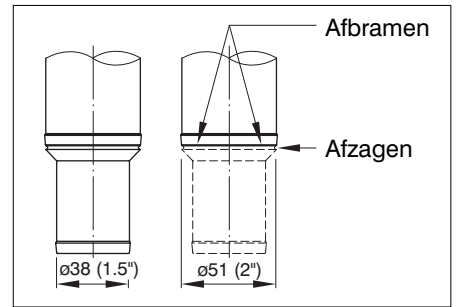
- de Vetus dekdop voor diesel \varnothing 51 mm
- een dekdop met een uitwendige diameter van \varnothing 51 mm tot \varnothing 52,8 mm



Het schot moet bij voorkeur zodanig schuin staan dat de vulbuis in de brandstof-overloop 10° of meer aflopend schuin is opgesteld.

FS3816/ FS5116:

Indien een slang van \varnothing 51 mm wordt aangesloten, dient de aansluiting voor slang \varnothing 38 mm te worden afgezaagd. Braam het zaagvlak goed af. Verwijder eventueel zaagsel uit de brandstof-overloop.



WAARSCHUWING

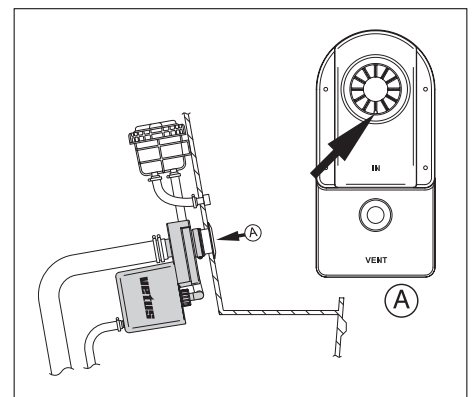
Plaats de vuldop nooit in een afgesloten ruimte, gemorste brandstof kan dan in het schip terechtkomen!

Indien als brandstof **benzine** (in plaats van dieselolie) wordt toegepast dient de brandstof-overloop in een **zeer goed geventileerde** ruimte te worden opgesteld!

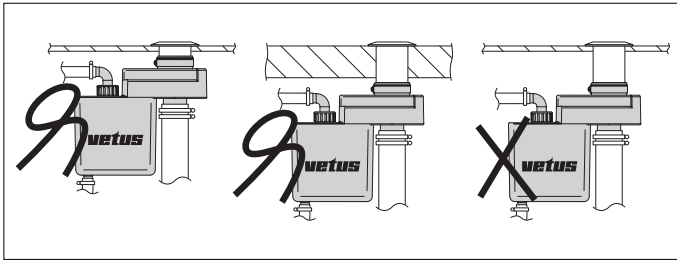
De slangaansluitingen van de brandstof-overloop moeten tijdens de montage goed toegankelijk zijn, houdt hier rekening mee bij het kiezen van de plaats voor de brandstof-overloop en de vuldop.

Ook voor controle en eventueel onderhoud is een goede toegankelijkheid van belang.

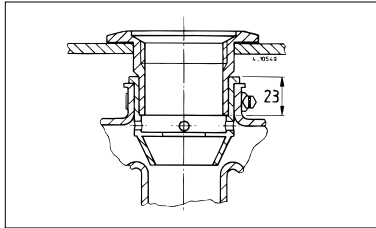
Indien de vuldop in een vertikaal vlak is gemonteerd dan moet het kleine ontluuchtingsgat in de anti-spatmof zich op het laagste punt bevinden.



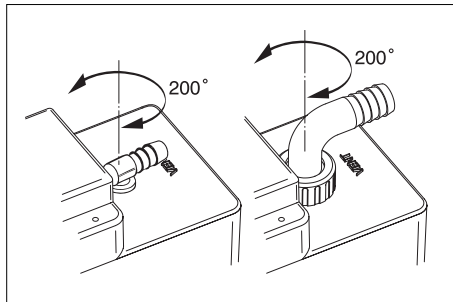
Montage



Monteer de vuldop. De slangaansluiting van de vuldop dient zo kort mogelijk te zijn, kort indien noodzakelijk de slangaansluiting in.

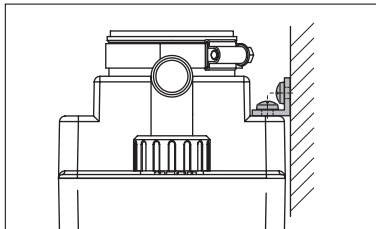


De brandstof-overloop is aan de bovenzijde voorzien van een aansluiting voor de ontluuchtingsleiding. Deze aansluiting is circa 200° draaibaar.



Monteer de brandstof-overloop met de reeds voormonteerde rubbermof en de meegeleverde slangklem op de vuldop. Gebruik eventueel water of zeep; geen olie.

Ondersteun de brandstof-overloop door de meegeleverde strip aan het dek of het gangboord vast te maken. De strip kan zowel links als rechts aangebracht worden.



Monteer een vulslang tussen de brandstof-overloop en de tank, pas hiervoor een brandstofbestendige slang met een inwendige diameter van 38 mm resp. 51 mm toe. Installeer deze slang zodanig dat zowel de tank als de brandstofoverloop niet mechanisch worden belast.

Plaats de ontluuchtingsnippel, zo hoog mogelijk, boven het niveau van de brandstof-overloop. Uittrede van brandstof uit de ontluuchting wordt hiermee voorkomen.

WAARSCHUWING

Kies een zodanige plaats voor de ontluuchtingsnippel dat dampen niet in het schip terecht kunnen komen!

Via de ontluuchtingsnippel kunnen onaangename geuren vrijkomen. Dit is te voorkomen door het installeren van een actief koolfilter (Vetus geurfilter) in de ontluuchtingsleiding. Raadpleeg de bijbehorende handleiding voor installatie van het Vetus geurfilter. Het Vetus geurfilter is alleen geschikt voor diesel, niet voor benzine.

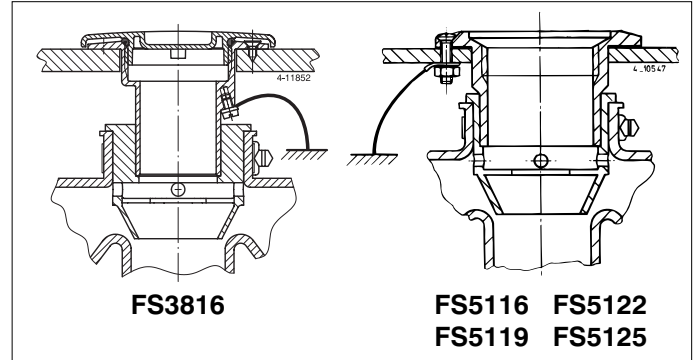
Monteer de ontluuchtingsleiding, pas hiervoor een brandstofbestendige slang met een inwendige diameter van 16, 19, 22 of 25 mm toe (afhankelijk van de uitvoering).

Het eerste stuk ontluuchtingsleiding, tevens retourleiding voor de in de brandstof-overloop opgevangen brandstof, dient van de tank naar de aansluiting 'RETURN' te worden gevoerd.

Het tweede stuk ontluuchtingsleiding dient van de aansluiting 'VENT' naar de ontluuchtingsnippel te worden gevoerd.

De ontluuchtingsleiding dient, vanaf de tank tot aan het geurfilter of de zwanehals, voortdurend in hoogte oplopend te worden gemonteerd.

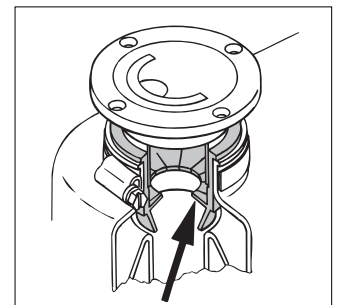
Monteer alle slangverbindingen met 2 RVS slangklemmen!



De dekfitting en de andere metalen delen die in aanraking kunnen komen met de brandstof moeten geaard worden om vonken ten gevolge van statische electriciteit te voorkomen. Toe te passen draaddoorsnede tenminste 1 mm², kleur van de isolatie groen/geel.

Onderhoud

Controleer regelmatig de ontluuchtingsnippel en reinig de zeef van de ontluuchtingsnippel indien noodzakelijk.



Controleer jaarlijks:

- de anti-spatmof en vervang deze indien noodzakelijk.
- de slangen en slangverbindingen op mogelijke lekkage en monteer nieuwe slangen en/of slangklemmen indien noodzakelijk.

Technische gegevens

Inhoud reservoir : 2 liter
 Materiaal : Polyetheen
 Gewicht : 1,3 kg

Aansluitingen			
	Dekdop	Vulslang	Ontluuchting
FS3816	ø 38	ø 38 / ø 51	ø 16
FS5116	ø 51		ø 51
FS5119		ø 22	
FS5122		ø 25	
FS5125			

Introduction

The Vetus Splash-Stop prevents fuel from overflowing onto the deck out of the filler cap.

Fuel overflow may occur during filling when the tank is nearly full or when the tank is filled with very cold fuel from an underground tank while the temperature on board is relatively high. The fuel will then expand as it warms up!

Frothing fuel overflows into a 2 litre reservoir. This reservoir is eventually emptied into the fuel tank through the breather line.

The Splash-stop works much better if a nozzle with automatic cut-off is used.

Use

First place the filling nozzle as far as possible into the Splash-Stop opening (through the rubber flaps of the anti-splash sleeve). Use the nozzle to fill the tank.



WARNING

Fuel is harmful to the environment. Prevent any spilling!
Keep oil-absorbent rags within reach as a precaution!

Installation

General

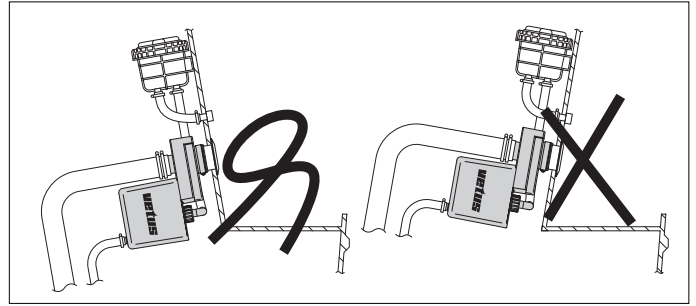
Choose an appropriate position for the Splash-Stop and the deck plate. The Splash-Stop can be installed with the deck plate mounted either on the deck or in a bulkhead (vertical surface).

The Splash-stop **FS3816** can only be applied in combination with:

- the Vetus deck cap for diesel \varnothing 38 mm
- the Vetus deck cap for 'unleaded gasoline' (petrol) \varnothing 38 mm
- a deck cap with an external diameter of \varnothing 37.7 mm to \varnothing 38.3 mm.

The Splash-stop **FS5116/ FS5119/ FS5122/ FS5125** can only be applied in combination with:

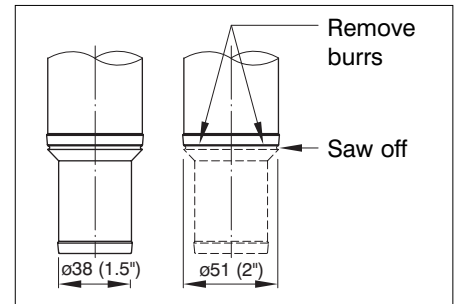
- the Vetus deck cap for diesel \varnothing 51 mm
- a deck cap with an external diameter of \varnothing 51 mm to \varnothing 52.8 mm.



The bulkhead should be diagonal so that the Splash-Stop's filler cap is at a minimum angle of 10°.

FS3816/ FS5116:

If a \varnothing 51 mm hose is connected, the connection for the \varnothing 38 mm hose should be sawn off. Trim the sawn surface well. Remove any sawdust from the Splash-stop.



WARNING

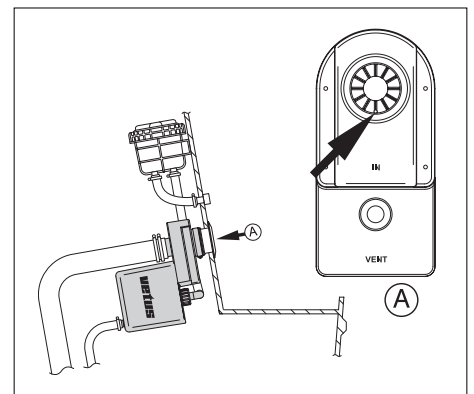
Never place the filler cap in a closed space. Fuel could then be spilled inside the ship!

If **petrol** is used instead of diesel, the Splash-Stop must be located in a **well-ventilated** area!

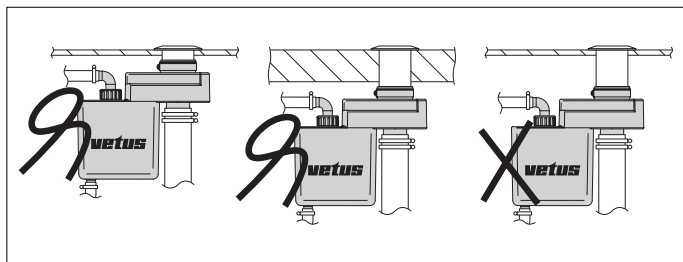
The connecting hoses must be easily accessible during installation, take this into account when choosing the location of the Splash-Stop and filler cap.

Easy access is also important for maintenance and repairs.

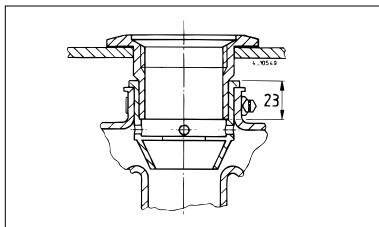
If the filler cap has been placed in a vertical surface, then the small breather hole in the anti-splash sleeve must be fitted at the lowest point.



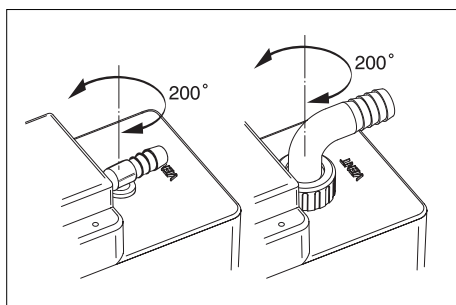
Assembly



Assemble the filler cap.
The hose connection must be as short as possible; shorten the hose connection as necessary.

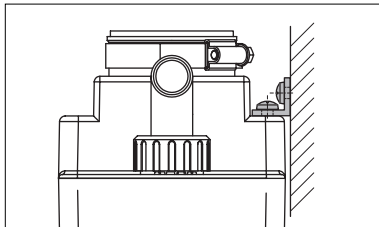


The top side of the Splash-stop is equipped with a connection for the breather line. This connection has a turning radius of about 200°.



Fit the Splash-stop onto the filler cap with the pre-fitted rubber sleeve and the hose clamp included. Use water or soap, if needed; do not use oil.

Support the Splash-stop by attaching the strip provided to the deck or the gangway. The strip can be fitted on both sides of the splash-stop.



Fit a filler hose between the Splash-Stop and the tank. Use fireproof hose with a 38 mm or 51 mm inner diameter respectively. Place it such that no mechanical stress is placed on either the tank or the Splash-Stop.

Place the breather nipple as high as possible above the level of the Splash-Stop. This will prevent fuel escaping from the breather lines.

WARNING

Choose a location for the breather nipple such that fumes are not trapped within the ship!

Unpleasant odours can escape through the breather nipple. This can be prevented by fitting an active carbon filter (the Vetus Odour filter) onto the breather line. Refer to the relevant instruction manual for installation of the Vetus Odour filter. The Vetus Odour filter is only suitable for diesel, not petrol.

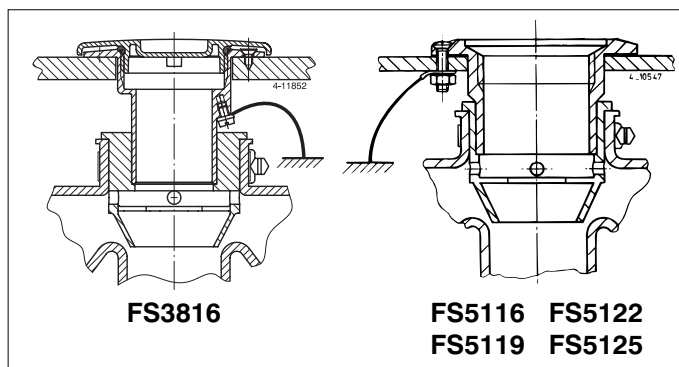
Fit the breather hose using fireproof hose with a 16, 19, 22 or 25 mm inner diameter, depending on the version.

The first section of the breather hose, which is also the feed for fuel caught in the Splash-Stop, should run from the tank to the **RETURN** connection.

The second section of breather hose should be run from the **VENT** connection to the breather nipple.

The breather hose must be fitted such that there is a continuous upward slope in relation to the tank.

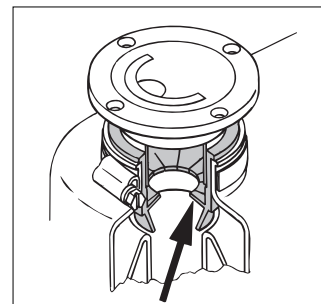
Fasten all hose connections with 2 stainless steel hose clamps!



The deck fitting and the other metal parts that may come in contact with the fuel, must be grounded to prevent sparks from static electricity. Use a wire cross-section of 1 mm² minimal, insulation colour green/yellow.

Maintenance

Check the breather nipple regularly and clean the steel breather nipple strainer whenever necessary.



- Check annually:
- the anti-splash sleeve and replace when necessary.
 - the hoses and hose connections for possible leakage and replace hoses and hose clamps when necessary.

Technical information

Reservoir volume : 2 litres
Material : Polyethylene
Weight : 1.3 kg

Connections			
	Filler cap	Filler hose	Breather hose
FS3816	ø 38	ø 38 / ø 51	ø 16
FS5116	ø 51		ø 51
FS5119		ø 22	
FS5122		ø 25	
FS5125			

Einleitung

Der Vetus Treibstoff-Überlauf verhindert, daß Treibstoff aus dem Tank über den Einfüllstutzen überläuft und auf das Deck gerät.

Der Tank kann überlaufen, wenn er nahezu voll oder mit äußerst kaltem Treibstoff, aus einem Erdtank, gefüllt ist, während die Umgebungstemperatur des Tanks an Bord hoch ist. Der Treibstoff dehnt sich beim Erwärmen aus!

Der aus dem Tank überlaufende Treibstoff wird in einem Reservoir mit einem Inhalt von 2 Litern aufgefangen. Der Treibstoff fließt schließlich aus diesem Reservoir über die Entlüftungsleitung wieder in den Treibstofftank zurück.

Der Treibstoff-Überlauf arbeitet bedeutend besser, wenn eine Zapfpistole mit automatischem Stopp benutzt wird.

Benutzung

Den Zapfhahn zuerst soweit wie möglich in den internen Einfüllstutzen (durch den Gummischutz des Antispritzmuffs) des Treibstoff-Überlaufs einführen, dann den Füllhahn bedienen, um den Tank zu füllen.



WARNUNG

Treibstoff ist umweltschädlich. Vermeiden Sie das Verschütten von Treibstoff! Vorsichtshalber ölabsorbierende Lappen bereit halten!

Installation

Allgemeines

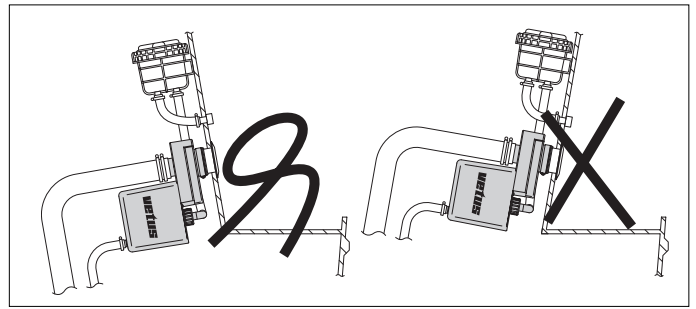
Eine geeignete Stelle für den Treibstoff-Überlauf und den Einfüllstutzen ermitteln. Der Treibstoff-Überlauf kann sowohl mit einem im Deck angebrachten Einfüllstutzen als auch mit einem in einer Wand (vertikale Oberfläche) angebrachten Einfüllstutzen benutzt werden.

Der Treibstoff-Überlauf **FS3816** ist nur zu gebrauchen in Kombination mit:

- dem Vetus Deckstutzen für Diesel mit einem Durchmesser von 38 mm
- dem Vetus Deckstutzen für 'Unleaded Gasoline' mit einem Durchmesser von 38 mm
- einem Deckstutzen mit einem Außendurchmesser von 37,7 mm bis 38,3 mm

Der Treibstoff-Überlauf **FS5116/ FS5119/ FS5122/ FS5125** ist nur zu gebrauchen in Kombination mit:

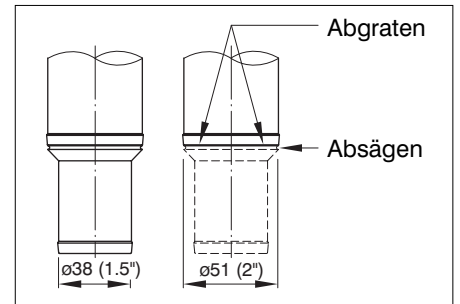
- dem Vetus Deckstutzen für Diesel mit einem Durchmesser von 51 mm
- einem Deckstutzen mit einem Außendurchmesser von 51 mm bis 52,8 mm



Die Wand sollte vorzugsweise so schräg stehen, daß der Einfüllschlauch im Treibstoff-Überlauf 10° oder mehr nach unten hin schräg ablaufend angebracht werden kann.

FS3816 / FS5116:

Wenn ein Schlauch mit einem Durchmesser von 51 mm angeschlossen wird, muß der Anschluß für einen Schlauch mit 38 mm Durchmesser abgesägt werden. Graten Sie die abgesägten Stellen gut ab und entfernen Sie eventuelle Späne aus dem Treibstoff-Überlauf.



WARNUNG

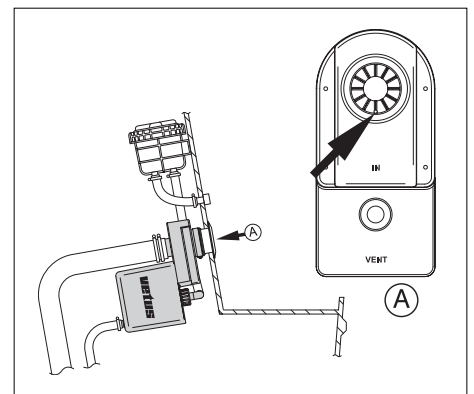
Den Einfüllstutzen keinesfalls in einem geschlossenen Raum anbringen, verschütteter Treibstoff kann dann in das Schiff gelangen!

Sollte als Treibstoff **Benzin** verwendet werden (anstatt Dieselöl), ist der Treibstoff-Überlauf in einem **gut gelüfteten** Raum zu installieren!

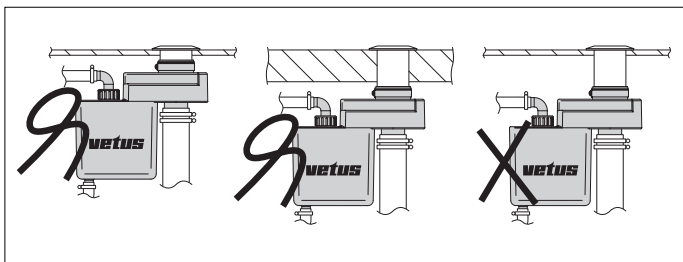
Die Schlauchanschlüsse des Treibstoff-Überlaufs müssen während der Montage gut zugänglich sein, berücksichtigen Sie dies bei der Wahl der Stelle für den Treibstoff-Überlauf und den Einfüllstutzen.

Auch zu Kontrollzwecken und für eventuelle Wartungsarbeiten ist eine gute Zugänglichkeit wichtig.

Sollte der Einfüllstutzen in eine vertikale Oberfläche montiert werden, so muß sich die kleine Entlüftungsöffnung im Antispritzmuff an der niedrigsten Stelle befinden.

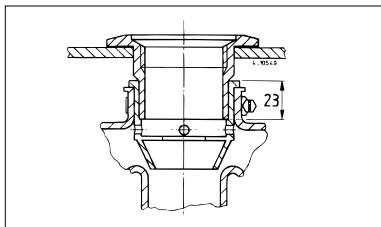


Montage

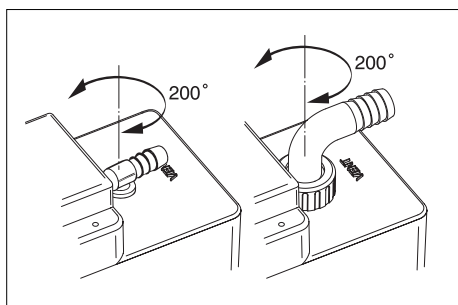


Montage des Einfüllstutzens.

Der Schlauchanschluß des Einfüllstutzens sollte möglichst kurz sein und ist nötigenfalls zu verkürzen.

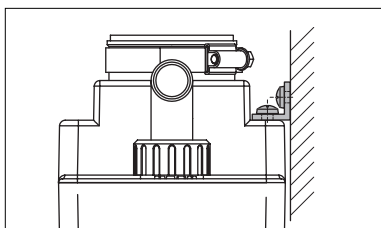


An der Oberseite des Treibstoff-Überlaufs befindet sich ein Anschluß für die Entlüftungsleitung. Dieser Anschluß läßt sich circa 200° drehen.



Montieren Sie den Treibstoff-Überlauf mit dem bereits montierten Gummimuff und der mitgelieferten Schlauchklemme auf den Einfüllstutzen. Verwenden Sie eventuell Wasser oder Seife, kein Öl.

Als Unterstützung den Treibstoff-Überlauf mit dem mitgelieferten Strip am Deck oder am Gangbord befestigen. Der Strip kann sowohl links als auch rechts angebracht werden.



Zwischen dem Treibstoff-Überlauf und dem Tank einen **Einfüllschlauch** montieren. Dafür einen treibstoffbeständigen Schlauch mit einem Innendurchmesser von 38 mm bzw. 51 mm verwenden. Diesen Schlauch so anbringen, daß sowohl der Tank als auch der Treibstoff-Überlauf nicht mechanisch belastet werden.

Den Entlüftungsnippel möglichst weit oberhalb des Niveaus des Treibstoff-Überlaufs anbringen. Damit wird verhindert, daß Treibstoff aus der Entlüftung entweicht.



WARNUNG

Für den Entlüftungsnippel eine Stelle wählen, an der keine Dämpfe in das Schiff geraten können!

Über den Entlüftungsnippel können unangenehme Gerüche freiwerden. Die Installation eines Aktivkohlefilters (Vetus-Geruchsfilter) in der Entlüftungsleitung ist das beste Mittel hiergegen. Zur Installation des Vetus-Geruchsfilters die entsprechende Anleitung zu Rate ziehen. Der Vetus Geruchsfilter ist ausschließlich für Diesel und nicht für Benzin geeignet.

Die Entlüftungsleitung montieren, dafür einen treibstoffbeständigen Schlauch mit einem Innendurchmesser von 16, 19, 22 oder 25 mm verwenden, abhängig von der Ausführung.

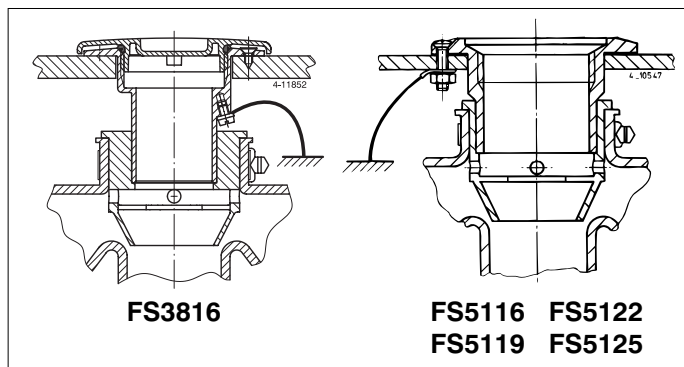
Das erste Stück der Entlüftungsleitung, zugleich auch die Rückführleitung für den im Treibstoff-Überlauf aufgefangenen Treibstoff, muß vom Tank zum 'RETURN'-Anschluß geführt werden.

Das zweite Stück der Entlüftungsleitung muß vom 'VENT'-Anschluß zum Entlüftungsnippel geführt werden.

Die Entlüftungsleitung muß vom Tank bis zum Geruchsfilter oder Schwanenhals immer nach oben montiert werden.

Alle Schlauchverbindungen mit 2 Schlauchklemmen aus rostfreiem Stahl befestigen!

Die Verschlußfassung und andere Metallteile, die mit dem

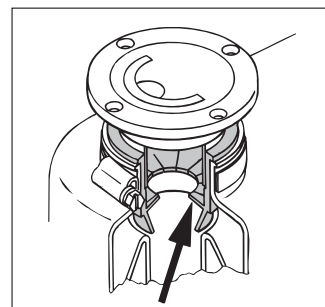


Treibstoff in Berührung kommen können, müssen geerdet werden, um Funkenbildung aufgrund statischer Elektrizität zu vermeiden.

Zu verwendender Drahtdurchmesser mindestens 1 mm², Farbe der Isolation grün/gelb.

Wartung

Regelmäßig den Entlüftungsnippel überprüfen und nötigenfalls das Sieb des Entlüftungsnippels reinigen.



Jährlich kontrollieren:

- den Antispritzmuff, nötigenfalls austauschen.
- die Schläuche und Schlauchverbindung auf mögliche Leckagen und nötigenfalls neue Schläuche und/oder Schlauchverbindungen montieren

Technische Daten

Inhalt Reservoir : 2 Liter
 Material : Polyäthen
 Gewicht : 1,3 kg

Anschlüsse			
	Einfüllstutzen	Einfüllschlauch	Entlüftung
FS3816	ø 38	ø 38 / ø 51	ø 16
FS5116			ø 19
FS5119	ø 51	ø 51	ø 22
FS5122			ø 25
FS5125			

Introduction

Le splash stop Vetus empêche que le carburant ne ressorte du réservoir via l'entrée de remplissage et n'atteigne le pont.

Il peut y avoir refoulement de carburant au remplissage, si le réservoir est presque plein ou s'il est rempli de carburant très froid provenant d'un réservoir souterrain, alors que le réservoir à bord se trouve dans une température ambiante élevée. En se réchauffant, le carburant va se dilater!

Le carburant ressortant du réservoir est recueilli dans un réservoir d'une capacité de 2 litres. Ce réservoir se videra finalement dans le réservoir de carburant via l'évent.

Le fonctionnement du splash stop est fortement amélioré si l'on utilise un pistolet de remplissage à arrêt automatique.

Utilisation

Placer d'abord le pistolet de remplissage aussi loin que possible dans le tube de remplissage interne du splash stop (dans les rabats en caoutchouc du manchon anti-projections), actionner alors le pistolet pour remplir le réservoir.



AVERTISSEMENT

Les carburants polluent l'environnement. Eviter les éclaboussures! Par mesure de précaution, conserver toujours sous la main des chiffons absorbant le gas-oil!

Installation

Généralités

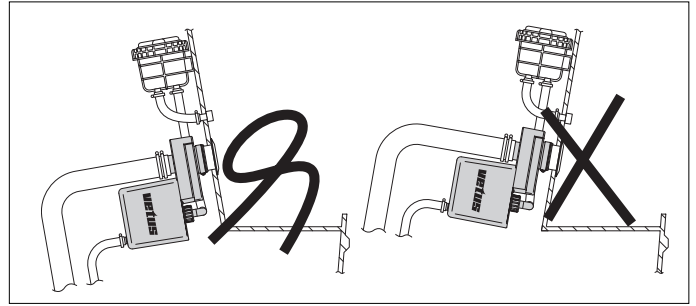
Choisir un emplacement adéquat pour le splash stop et l'entrée. Le splash stop peut être utilisé aussi bien avec une entrée placée dans le pont qu'avec une entrée dans une cloison (plan vertical).

Le splash stop **FS3816** doit être utilisé uniquement en combinaison avec:

- le bouchon de pont Vetus pour gas-oil \varnothing 38 mm
- le bouchon de pont Vetus pour 'unleaded gasoline' \varnothing 38 mm
- un bouchon de pont ayant un diamètre extérieur compris entre \varnothing 37,7 mm et \varnothing 38,3 mm.

Le splash stop **FS1616/ FS5119/ FS5122/ FS5125** doit être utilisé uniquement en combinaison avec:

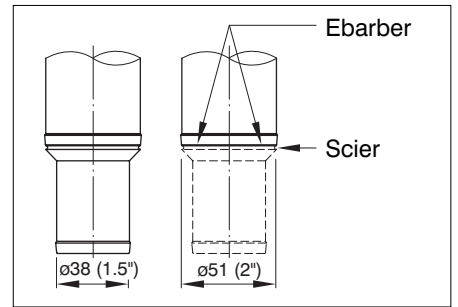
- le bouchon de pont Vetus pour gas-oil \varnothing 51 mm
- un bouchon de pont ayant un diamètre extérieur compris entre \varnothing 51 mm et \varnothing 52,8 mm.



La cloison doit de préférence être inclinée de telle sorte que le tube de remplissage dans le splash stop ait une inclinaison de 10° ou plus.

FS3816/ FS5116:

Si l'on raccorde un tuyau \varnothing 51 mm, il faut scier la connexion pour le tuyau \varnothing 38 mm. Ebarber soigneusement la surface sciée. Enlever la sciure éventuelle du splash stop.



AVERTISSEMENT

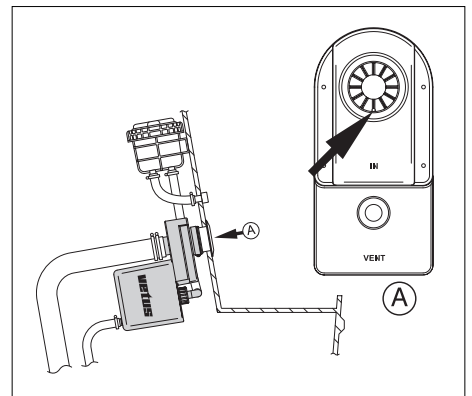
Ne jamais placer l'entrée dans une enceinte fermée, du carburant pourrait tomber dans le bateau!

Si l'on utilise comme carburant de **l'essence** (au lieu de gas-oil), on devra placer le splash stop dans un lieu **très bien aéré!**

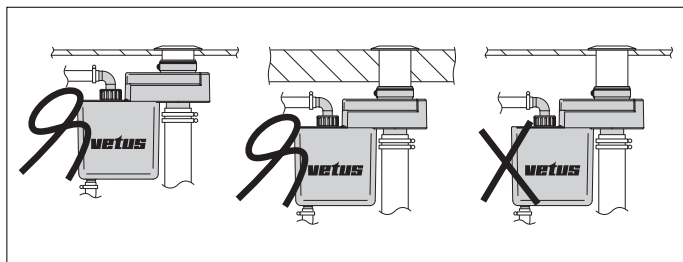
Les connexions de tuyaux du splash stop devront être parfaitement accessibles pendant le montage; en tenir compte lors du choix de l'emplacement du splash stop et de l'entrée.

Une bonne accessibilité des pièces est importante également pour les contrôles et l'entretien éventuel.

Si l'entrée est montée dans un plan vertical, le petit orifice de mise à l'air dans le manchon anti-projections devra alors se trouver au point le plus bas.

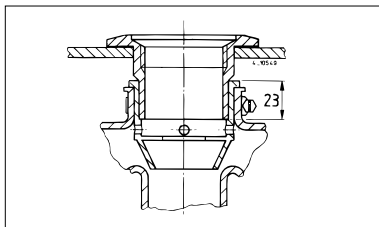


Montage

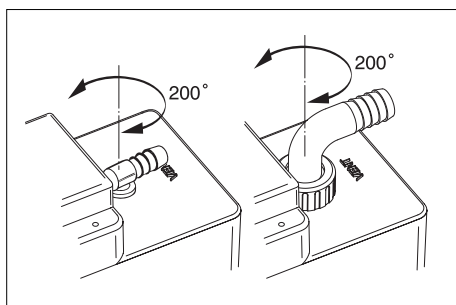


Monter l'entrée du remplissage.

La connexion de tuyau de l'entrée doit être aussi courte que possible, raccourcir la connexion de tuyau si cela est nécessaire.

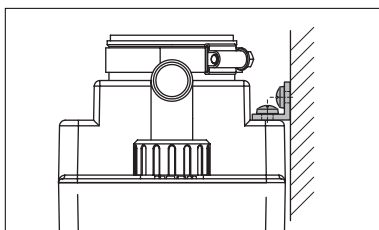


Le splash stop est doté à la partie supérieure d'une connexion pour l'évent. Cette connexion peut tourner d'environ 200°.



Monter le splash stop sur l'entrée avec le manchon en caoutchouc déjà prémonté et le collier de serrage livré avec l'appareil. Utiliser éventuellement de l'eau ou du savon, mais pas d'huile.

Soutenir le splash stop en fixant la plaquette fournie sur le pont ou à la coursive. La plaquette peut être montée à droite ou à gauche.



Monter un tuyau de remplissage entre le splash stop et le réservoir, utiliser pour cela un tuyau résistant aux carburants ayant un diamètre interne de 38 mm respectivement 51 mm. Installer ce tuyau de façon à ne pas solliciter mécaniquement ni le réservoir ni le splash stop.

Placer la douille de prise d'air, aussi haut que possible, au-dessus du niveau du splash stop. On empêche ainsi que le carburant ne sorte de la prise d'air.



AVERTISSEMENT

Pour la douille de prise d'air, choisir un emplacement tel que les vapeurs ne puissent pénétrer dans le bateau!

Des odeurs déplaisantes peuvent s'échapper de la douille de prise d'air. L'installation d'un filtre au charbon actif (Filtre anti-odeur Vetus) dans l'évent permet de remédier à ce problème. Consulter à cet effet le manuel d'installation du filtre anti-odeur de gas-oil Vetus. Le filtre anti-odeur de Vetus convient uniquement pour le diesel, pas pour l'essence.

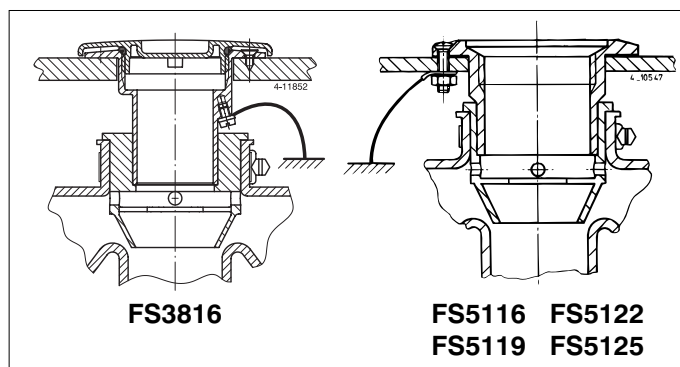
Monter l'évent, utiliser à cette fin un tuyau résistant aux carburants ayant un diamètre interne de 16, 19, 22 ou 25 mm, selon le modèle.

Le premier élément d'évent, qui sert en outre de tuyau-retour pour le carburant recueilli dans le splash stop, doit conduire du réservoir à la connexion 'RETURN'.

Le deuxième élément d'évent doit conduire de la connexion 'VENT' à la douille de prise d'air.

L'évent doit être monté depuis le réservoir jusqu'au filtre anti-odeur ou au col-de-cygne avec une hauteur qui va toujours en augmentant.

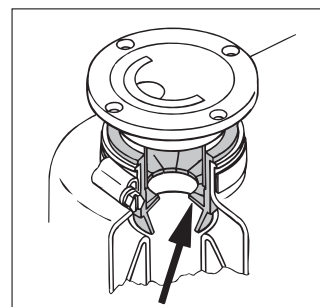
Monter tous les raccords de tuyaux avec 2 colliers de serrage en acier inoxydable!



La garniture de pont et les autres pièces métalliques pouvant entrer en contact avec le carburant doivent être mises à la terre pour éviter les étincelles en conséquence de l'électricité statique. Section de fil à utiliser 1 mm² au moins, couleur de l'isolation vert/jaune.

Entretien

Contrôler régulièrement la douille de prise d'air et nettoyer le tamis de la douille de prise d'air si cela est nécessaire.



Contrôler une fois par an:

- le manchon anti-projections et le remplacer si cela est nécessaire.
- les tuyaux et raccords de tuyaux (fuites éventuelles) et monter de nouveaux tuyaux et/ou colliers de serrage si cela est nécessaire.

Fiche technique

Capacité du réservoir : 2 litres
 Matière : Polyéthylène
 Poids : 1,3 kg

	Connexions		
	Entrée du remplissage	Tuyau de remplissage	Prise d'air
FS3816	ø 38	ø 38 / ø 51	ø 16
FS5116			ø 19
FS5119	ø 51	ø 51	ø 22
FS5122			ø 25
FS5125			

Introducción

El rebosadero de carburante de Vetus evita que carburante del depósito rebosa a través del tapón de relleno y salga a cubierta.

El carburante se puede rebosar durante el llenado cuando el depósito está prácticamente lleno o si se ha llenado el depósito de carburante muy frío, procedente de un depósito subterráneo, mientras que la temperatura ambiente del depósito a bordo está muy elevada. ¡Entonces se extenderá el carburante al calentarse!

El carburante que rebosa del depósito se recoge en un recipiente de 2 litros. Este recipiente se vaciará finalmente en el depósito de carburante a través de un tubo de purgación.

Se optimizará mucho el funcionamiento del rebosadero de carburante si se utiliza una pistola de relleno con corte automático.

Uso

Primero colocar la pistola de relleno lo más profunda posible en el tubo de relleno interno (a través de las hojas de goma del manguito contra salpicaduras) del rebosadero de carburante, luego manejar la pistola de relleno para llenar el depósito.



ADVERTENCIA

Los carburantes son dañinos para el medio ambiente. ¡Evite derrames de carburante! ¡Tenga a mano paños para absorber aceite como medida de precaución!

Instalación

General

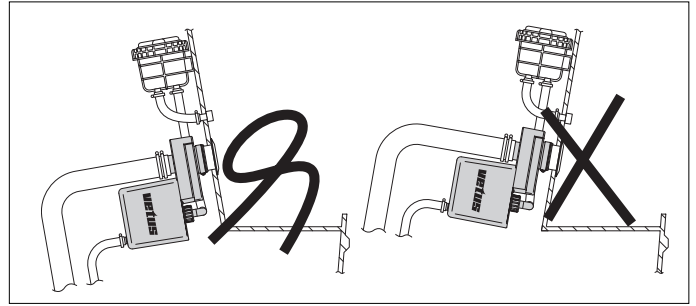
Determinar un lugar adecuado para el rebosadero de carburante y el tapón de relleno. El rebosadero de carburante es apto para aplicarlo tanto con un tapón de relleno instalado en la cubierta como con un tapón de relleno instalado en un tabique (superficie vertical).

El rebosadero de carburante **FS3816** sólo se puede aplicar en combinación con:

- un tapón de cubierta Vetus para diesel \varnothing 38 mm
- un tapón de cubierta Vetus para 'unleaded gasoline' \varnothing 38 mm
- un tapón de cubierta de un diámetro exterior de \varnothing 37,7 mm hasta \varnothing 38,3 mm.

El rebosadero de carburante **FS5116/ FS5119/ FS5122/ FS5125** sólo se puede aplicar en combinación con:

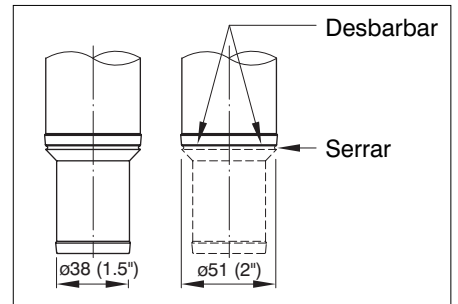
- un tapón de cubierta Vetus para diesel \varnothing 51 mm
- un tapón de cubierta de un diámetro exterior de \varnothing 51 mm hasta \varnothing 52,8 mm.



El tabique se ubicará preferentemente de forma oblicua descendente de modo que el tubo de relleno en el rebosadero de carburante quede oblicuo en un ángulo de 10° o más.

FS3816/ FS5116:

Si se conecta un tubo flexible de \varnothing 51 mm, es preciso cortar con una sierra \varnothing 38 mm la conexión para el tubo. Desbarbar bien la superficie serrada. Eliminar el eventual serrín del rebosadero de carburante.



ADVERTENCIA

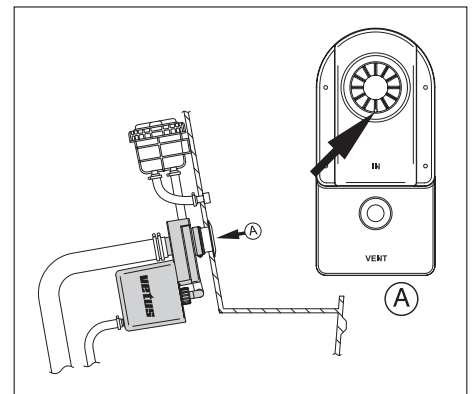
¡No instalar nunca el tapón de relleno en un espacio cerrado, pudiendo entrar en el barco el carburante que se derrame!

Si se utiliza **gasolina** como carburante (en vez de gasoil), ¡es preciso instalar el rebosadero de carburante en un espacio **perfectamente ventilado!**

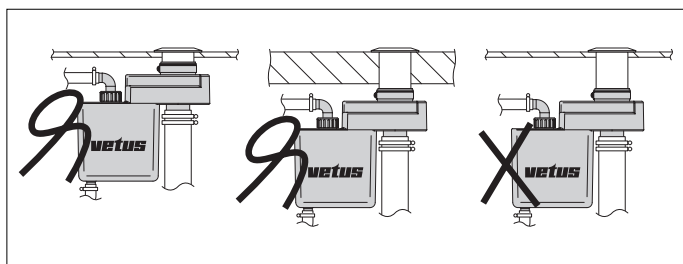
Las conexiones de tubo del rebosadero de carburante deben quedar fácilmente accesibles durante el montaje, tomarlo en cuenta para la elección de la ubicación del rebosadero de carburante y el tapón de relleno.

Es importante una buena accesibilidad también para controles y eventual mantenimiento.

Si el tapón de relleno está montado en una superficie vertical, el pequeño orificio de purgación en el manguito contra salpicaduras se debe encontrar en el punto más bajo.

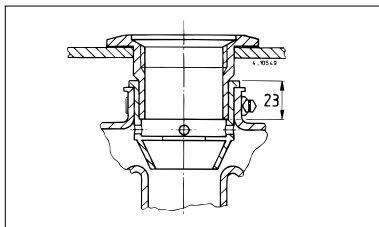


Montaje

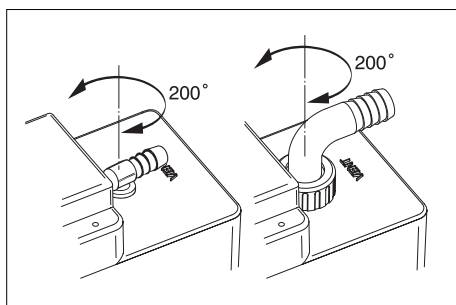


Montar el tapón de relleno.

La conexión de tubo del tapón de relleno ha de ser lo más corta posible, si fuera necesario acortar la conexión de tubo.

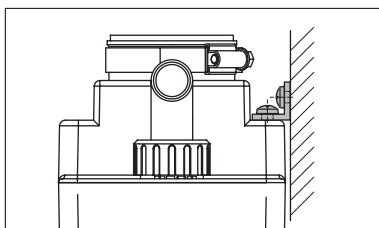


El rebosadero de carburante está provisto en la parte superior de una conexión para el tubo de purgación. Esta conexión se puede girar aproximadamente 200°.



Montar en el tapón de relleno el rebosadero de carburante con el manguito de goma ya premontado y la abrazadera de tubo suministrada. Utilizar eventualmente agua o jabón; no aceite.

Sujete el rebosadero de carburante atando la tira provista en la cubierta o la batayola. La tira se puede colocar tanto a la izquierda como a la derecha.



Montar un tubo de relleno entre el rebosadero de carburante y el depósito, aplicar para ello un tubo resistente a carburante con un diámetro interno de 38 mm respectivamente 51 mm. Instalar este tubo de forma que no se cargarán mecánicamente el depósito ni el rebosadero de carburante.

Situar el purgador lo más alto posible, por encima del nivel del rebosadero de carburante, evitando que salga carburante de la purgación.



ADVERTENCIA

¡Elegir un lugar para el purgador de forma que no podrán entrar vahos en el barco!

Se pueden liberar olores molestos a través del purgador, lo que se puede evitar al instalar un filtro activo de carbón (Vetus Filtro Anti-Olor) en el tubo de purgación. Consúltense las instrucciones de instalación del filtro anti-olor Vetus. El filtro anti-olor de Vetus es solo apropiado para diesel, no para gasolina.

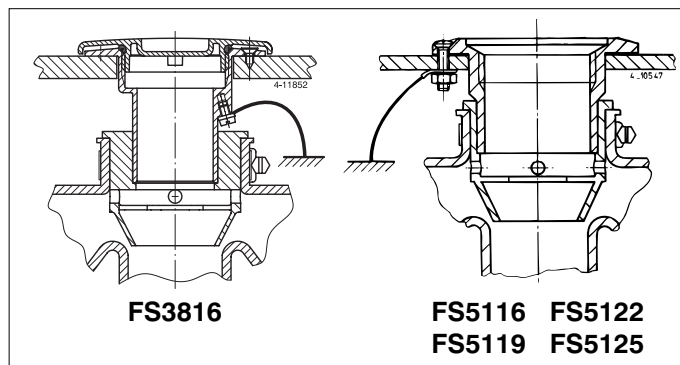
Montar el tubo de purgación, aplicando un tubo resistente a carburante con un diámetro interno de 16, 19, 22 o 25 mm, según la versión.

La primera parte del tubo de purgación, asimismo tubo de vuelta para el carburante recogido en el rebosadero de carburante, se debe llevar del depósito a la conexión 'RETURN' (Vuelta).

La segunda parte del tubo de purgación se llevará de la conexión 'VENT' al purgador.

El tubo de purgación, desde el depósito hasta el filtro anti-olor o el sifón, se montará siempre en sentido ascendente.

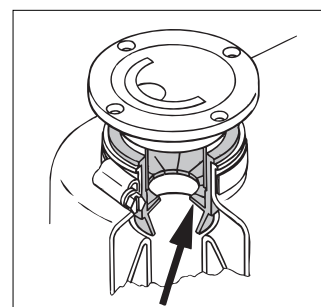
¡Montar todas las conexiones de tubo con 2 abrazaderas de tubería de acero inoxidable!



El empalme de cubierta y las demás piezas metálicas que pueden tener contacto con el carburante, se dotarán de una conexión a tierra para evitar chispas producidas por electricidad estática. El diámetro de cable a aplicar será de 1 mm² como mínimo, color del aislamiento: verde/amarillo.

Mantenimiento

Controlar con regularidad el purgador y limpiar el colador del purgador si fuera necesario.



Controlar anualmente:

- el manguito contra salpicaduras y cambiarlo si fuera necesario.
- los tubos y conexiones de tubería por si presentan fugas y montar tubos y/o abrazaderas de tubería nuevos si fuera necesario.

Especificaciones técnicas

Contenido depósito : 2 litros
 Material : polieteno
 Peso : 1,3 kgs.

Conexiones			
	tapón de relleno	tubo de relleno	purgación
FS3816	ø 38	ø 38 / ø 51	ø 16
FS5116			ø 19
FS5119	ø 51	ø 51	ø 22
FS5122			ø 25
FS5125			

Introduzione

L'interruttore di flusso per carburante Vetus previene che il carburante fuoriesca dal serbatoio attraverso il tappo e vada a finire sul ponte.

La fuoriuscita del carburante può avvenire durante le operazioni di rifornimento, se il serbatoio è già praticamente pieno, oppure se il serbatoio viene riempito con carburante molto freddo, da un serbatoio sotterraneo, mentre la temperatura ambiente del serbatoio a bordo è alta. Durante il riscaldamento del motore il carburante aumenterà di volume!

Il carburante che fuoriesce dal serbatoio viene raccolto in una tanica dalla capienza di 2 litri, che a sua volta si vuoterà automaticamente nel serbatoio del carburante attraverso il condotto di aerazione.

Il funzionamento dell'interruttore di flusso per carburante migliora sensibilmente se viene impiegata una pistola di rifornimento con interruttore di troppopieno.

Uso

Collocare innanzitutto la pistola di rifornimento il più in profondità possibile nel tubo di rifornimento (attraverso la gomma del manicotto antispruzzo) dell'interruttore di flusso, poi utilizzare la pistola per riempire il serbatoio.



ATTENZIONE

Il carburante inquina l'ambiente. Evitare di versare il carburante. Tenere a portata di mano uno straccio assorbente per l'olio, come misura preventiva!

Installazione

Generalità

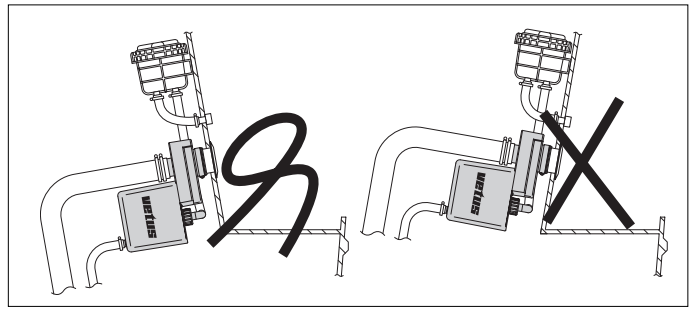
Determinare la giusta collocazione per l'interruttore di flusso e per il tappo di rifornimento. L'interruttore di flusso può essere applicato sia ad un tappo collocato sul ponte che ad uno collocato su un tramezzo (superficie verticale).

L'interruttore di flusso **FS3816** può essere applicato unicamente in combinazione con:

- il tappo di rifornimento di coperta di \varnothing 38 mm, per gasolio, Vetus
- il tappo di rifornimento di coperta di \varnothing 38 mm, per 'unleaded gasoline', Vetus
- un tappo con diametro esterno compreso tra \varnothing 37,7 e 38,3 mm.

L'interruttore di flusso **FS5116/ FS5119/ FS5122/ FS5125** può essere applicato unicamente in combinazione con:

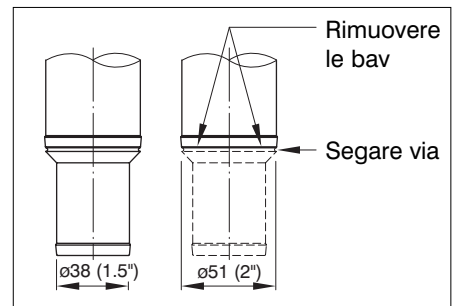
- il tappo di rifornimento di coperta di \varnothing 51 mm, per gasolio, Vetus
- un tappo con diametro esterno compreso tra \varnothing 51 e 52,8 mm.



Il tramezzo preferibilmente deve essere in posizione tale da far sì che il tubo nell'interruttore di flusso abbia una pendenza di 10° o più.

FS3816/ FS5116:

Se viene collegato un tubo da \varnothing 51 mm, il raccordo per il tubo da \varnothing 38 mm deve essere segato via. Limare bene la superficie di taglio. Rimuovere eventuali frammenti dall'interruttore di flusso per carburante.



ATTENZIONE

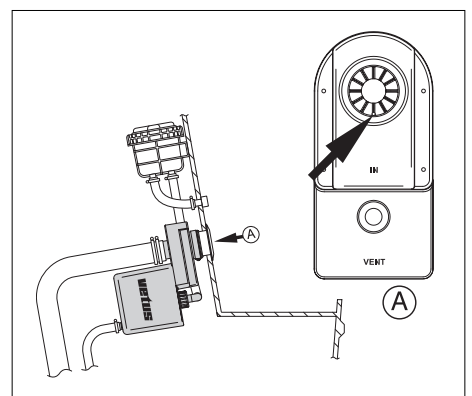
Mai mettere il tappo in un luogo chiuso. Il carburante versato può andare a finire nella barca!

Se utilizzate **benzina** (invece di gasolio), collocare l'interruttore di flusso in un luogo **molto ben ventilato!**

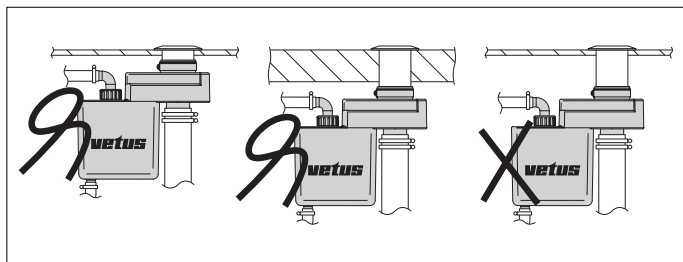
Gli allacciamenti dei tubi collegati all'interruttore di flusso devono essere sempre accessibili durante il montaggio, tenere in considerazione questo fatto quando scegliete il punto in cui collocare l'interruttore di flusso ed il tappo.

Una buona accessibilità è importante anche in caso di controlli ed eventuali manutenzioni.

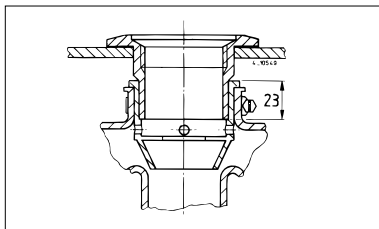
Se il tappo è montato su una superficie verticale, allora il forellino di aerazione nel manicotto antispruzzo deve trovarsi nel punto più basso.



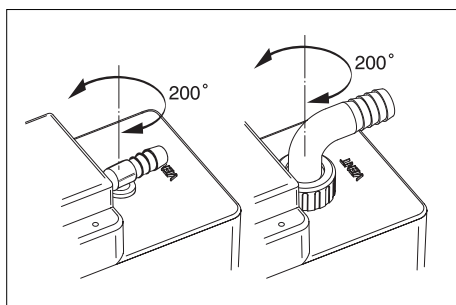
Montaggio



Il tappo. L'allacciamento del tubo al tappo deve essere il più corto possibile, quindi se necessario accorciarlo.

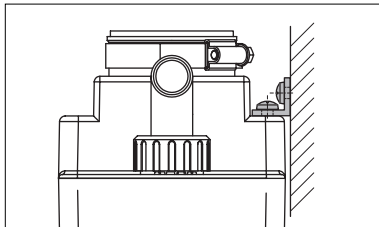


Nella parte superiore, l'interruttore di flusso per carburante è dotato di un raccordo per il condotto di aerazione, con una capacità di rotazione di circa 200°.



Montare l'interruttore di flusso con il manicotto di gomma premontato ed il morsetto in dotazione per fissare il tubo sul tappo. Eventualmente utilizzare acqua o sapone, non olio.

Sostenere l'interruttore di flusso fissando la fascetta in dotazione al ponte o al parapetto. La fascetta può essere applicata a sinistra o a destra.



Montare il tubo fra l'interruttore di flusso e il serbatoio, a questo scopo utilizzare un tubo resistente al carburante dal diametro interno di 38 mm e 51 mm. Installare il tubo in modo tale che non provochi uno stress meccanico ne' sul serbatoio ne' sull'interruttore di flusso.

Collocare la valvola di sfiato dell'aria il più in alto possibile, sopra il livello dell'interruttore di flusso. Così si evita la fuoriuscita di carburante dal sistema di aerazione.



ATTENZIONE

Per la valvola di sfiato scegliere un punto dal quale i vapori non possano andare a finire nella barca!

Dalla valvola di sfiato possono uscire odori sgradevoli. Per evitare questo inconveniente basta installare un filtro da cucina attivo (Filtro antiiodori Vetus) nel condotto di aerazione. Consultare il rispettivo manuale per l'installazione del filtro antiiodori Vetus. Il filtro antiiodore Vetus è indicato unicamente per le imbarcazioni diesel, non per quelle a benzina.

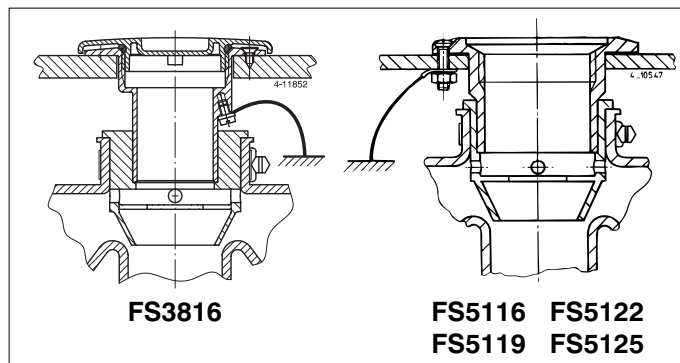
Montare il condotto di aerazione, utilizzando un tubo resistente al carburante dal diametro interno di 16, 19, 22 o 25 mm, a seconda della versione.

Il primo tratto del condotto, che funge anche da condotto di ritorno per il carburante raccolto nell'interruttore di flusso, va collegato dal serbatoio all'allacciamento 'RETURN'.

Il secondo tratto del condotto va collegato tra l'allacciamento 'VENT' e la valvola di sfiato dell'aria.

Il condotto di aerazione deve essere montato in salita tra il serbatoio ed il filtro antiiodori o il collo d'oca.

Munire tutti gli allacciamenti dei tubi di 2 morsetti in acciaio inossidabile!



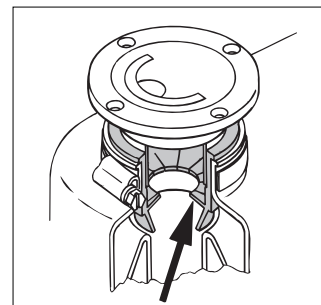
L'elemento di fissaggio di coperta e gli altri componenti che possono entrare in contatto con il carburante, devono essere isolati a terra, per evitare lo svilupparsi di scintille dovute all'elettricità statica. Utilizzare un cavo dal diametro di almeno 1 mm², colore dell'isolante verde/giallo.

Manutenzione

Controllare regolarmente la valvola di sfiato dell'aria e pulirne il vaglio se necessario.

Annualmente eseguire i seguenti controlli:

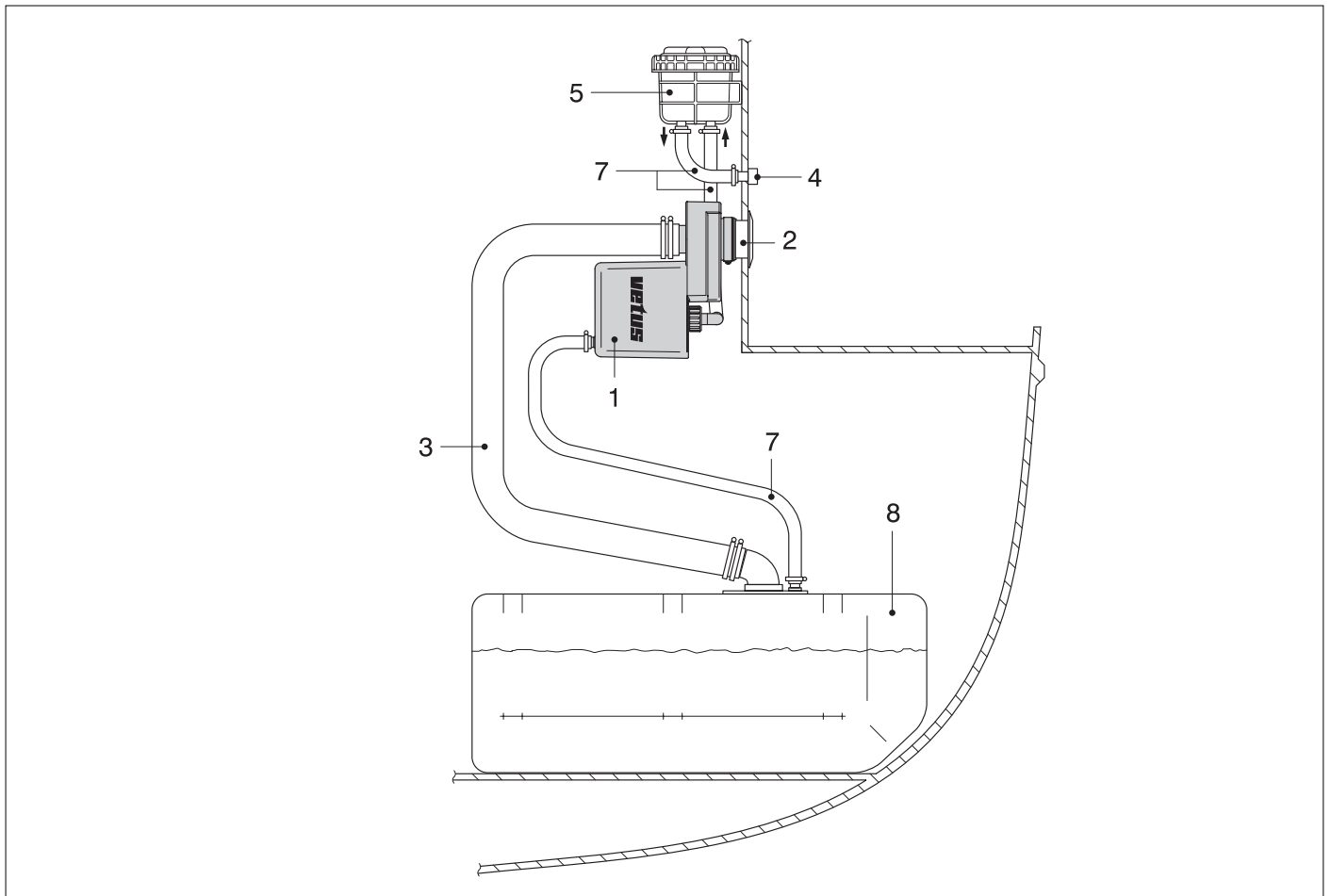
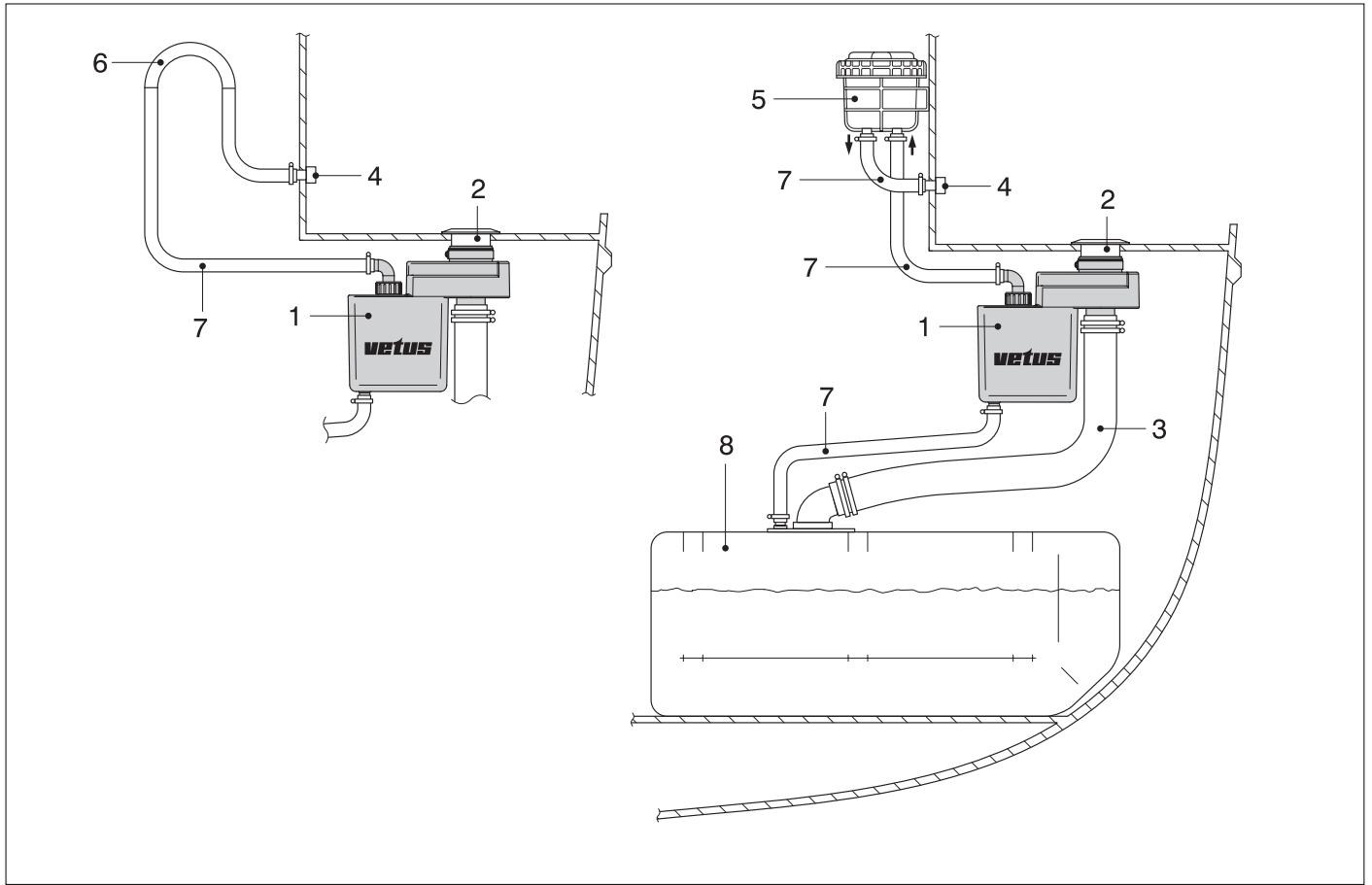
- controllare il manicotto anti-spruzzo e sostituirlo se necessario.
- controllare i tubi e gli allacciamenti per sincerarsi che non ci siano perdite e montare nuovi tubi e/o morsetti se necessario.



Dati tecnici

Contenuto tanica : 2 litri
 Materiale : Polietilene
 Peso : 1,3 kg

	Allacciamenti		
	coperchio di coperta	tubo di rifornimento	aerazione
FS3816	ø 38	ø 38 / ø 51	ø 16
FS5116			ø 19
FS5119	ø 51	ø 51	ø 22
FS5122			ø 25
FS5125			



Hoofdafmetingen

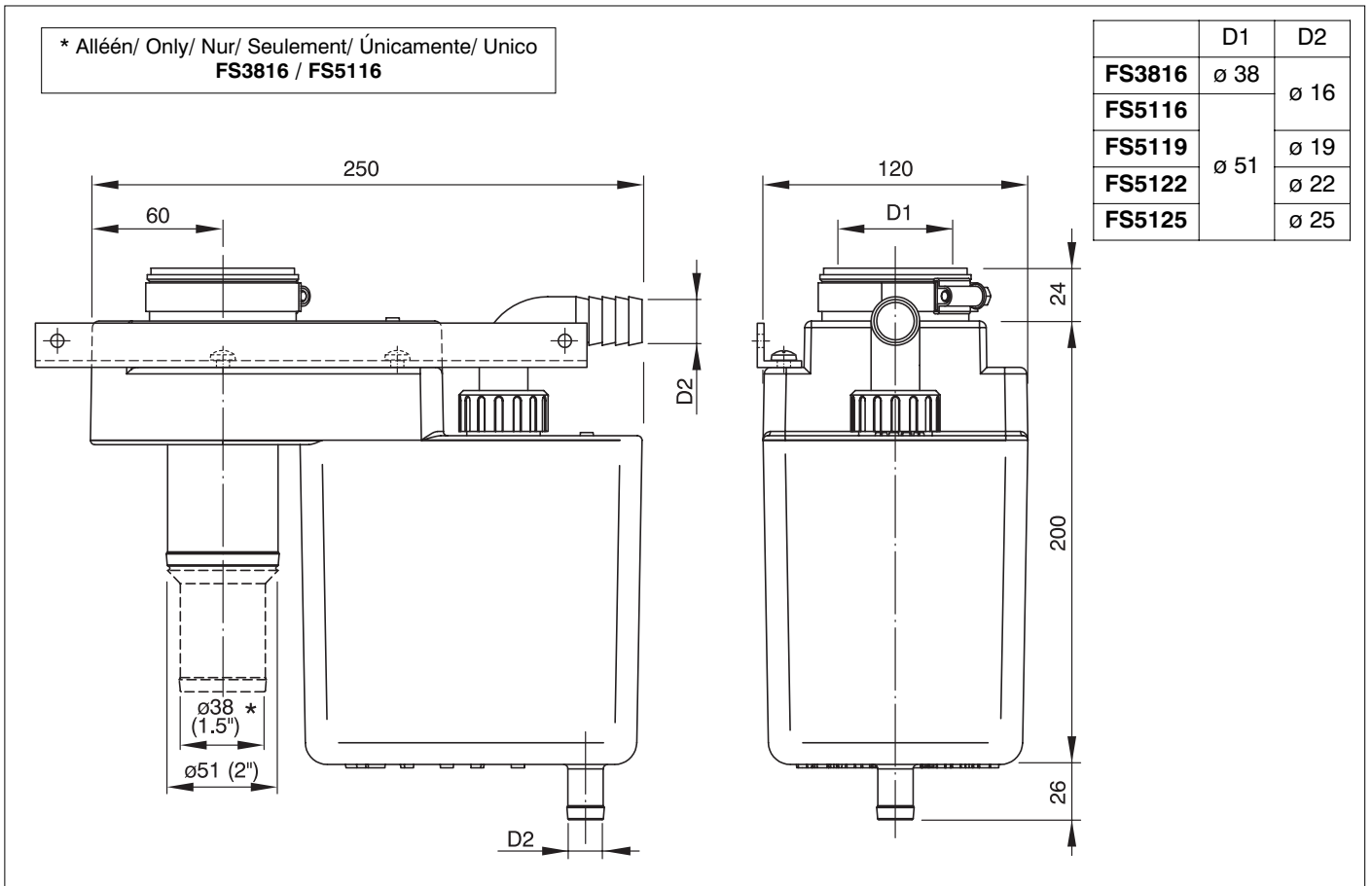
Hauptabmessungen

Dimensiones principales

Principal dimensions

Dimensions principales

Dimensioni principali



- 1 Brandstof-overloop
- 2 Vuldop
- 3 Vulslang ø 38 mm respectievelijk ø 51 mm
- 4 Ontluchtingsnippel
- 5 Geurfilter
- 6 Zwanehals
- 7 Ontluchtungsleiding
- 8 Brandstoftank

- 1 Splash stop pour gas-oil
- 2 Entrée de remplissage
- 3 Tuyau de remplissage ø 38 mm respectivement ø 51 mm
- 4 Douille de prise d'air
- 5 Filtre anti-odeur de gas-oil
- 6 Col-de-cygne
- 7 Event
- 8 Réservoir de carburant

- 1 Splash-Stop
- 2 Filler cap
- 3 Filler pipe 38 mm diameter, 51 mm diameter respectively
- 4 Breather nipple
- 5 Odour filter
- 6 Goose neck
- 7 Breather pipe
- 8 Fuel tank

- 1 Rebosadero de carburante
- 2 Tapón de relleno
- 3 Tubo de relleno ø 38 mm respectivamente ø 51 mm
- 4 Purgador
- 5 Filtro anti-olor
- 6 Sifón
- 7 Tubo de purgación
- 8 Depósito de carburante

- 1 Treibstoff-Überlauf
- 2 Einfüllstutzen
- 3 Einfüllschlauch ø 38 mm bzw. ø 51 mm
- 4 Entlüftungsnippel
- 5 Geruchsfilter
- 6 Schwanenhals
- 7 Entlüftungsleitung
- 8 Treibstofftank

- 1 Interruttore di flusso per carburante
- 2 Tappo di rifornimento
- 3 Tubo di rifornimento ø 38 mm e ø 51 mm
- 4 Valvola di sfiato dell'aria
- 5 Filtro antiodori
- 6 Collo d'oca
- 7 Condotto di aerazione
- 8 Serbatoio del carburante

vetus den ouden n.v.

FOKKERSTRAAT 571 - 3125 BD SCHIEDAM - HOLLAND - TEL.: +31 10 4377700 - TELEX: 23470
TELEFAX: +31 10 4372673 - 4621286 - E-MAIL: sales@vetus.nl - INTERNET: <http://www.vetus.com>

Printed in the Netherlands
040402.02 03-05