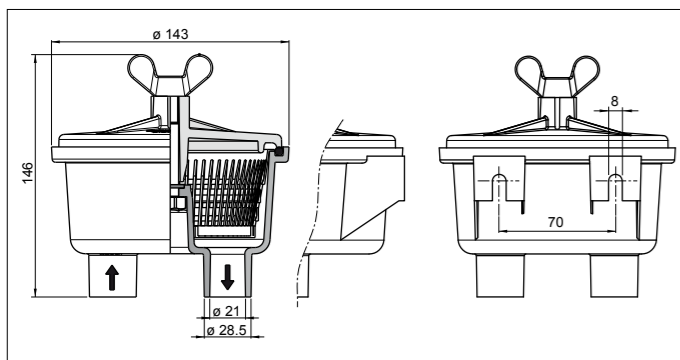


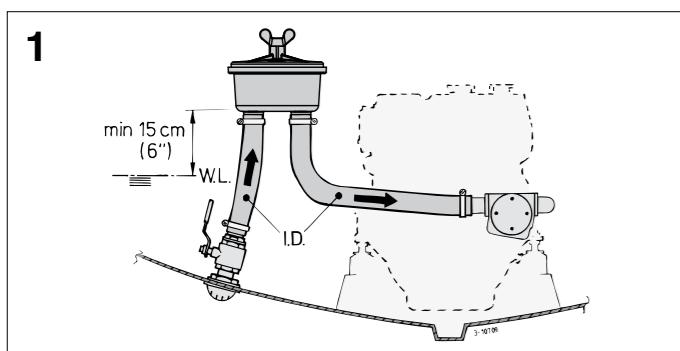
Hoofdafmetingen
Overall dimensions
Hauptmaße

Dimensions principales
Dimensions generales
Misure principali



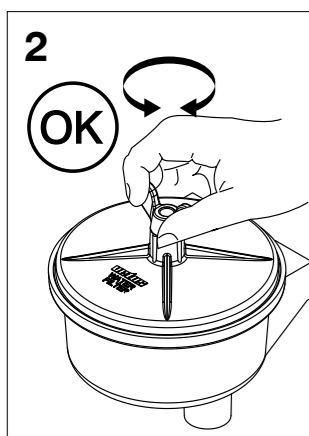
Installatievoorbeeld
Installation example
Montage-Beispiel

Exemple d'installation
Ejemplo de instalación
Esempio di installazione

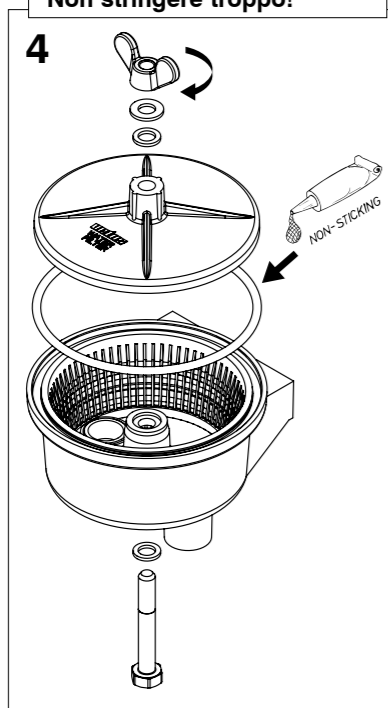
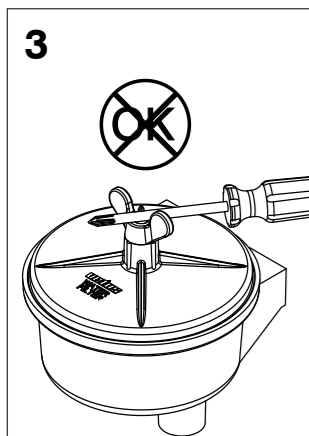


Gebruik en onderhoud
Use and maintenance
Betrieb und wartung

Emploi et entretien
Usos y mantenimiento
Usos e manutenzione



Niet te vast draaien!
Do not overtighten!
Nicht zu fest drehen!
Ne pas serrer trop fort!
¡No apretar excesivamente!
Non stringere troppo!



Inleiding

De Vetus koelwaterfilters type 150 hebben een doorzichtig deksel, hetgeen inspectie van het filter mogelijk maakt zonder het te openen.

Dankzij het grote actieve oppervlak behoeft het filterelement zelden schoongemaakt te worden.

In de standaard opstelling (zie 'Installatievoorbeeld', tek.1) heeft het filter een capaciteit zoals bij de technische gegevens is aangegeven, de capaciteit is afhankelijk van de diameter van de slangaan-sluiting.

Installatie

Monteer het waterfilter altijd boven de waterlijn. Bevestig het waterfilter tegen een vertikaal schot.

Installeer op het waterinlaatschepje altijd een buitenboordafsluiter!

Pas voor beide verbindingen, waterinlaatschepje naar waterfilter en waterfilter naar motor, altijd flexibele slang toe.

Gebruik uitsluitend water en/of zeep, dus geen vet- of oliehoudende producten, om het monteren van de slang op de slangaan-sluitingen te vereenvoudigen.

Monteer elke slangverbinding met 2, roestvaststalen, slangklemmen.

Gebruik en onderhoud

Inspecteer het filterelement regelmatig op vervuiling.

N.B. Het deksel behoeft hiervoor niet te worden verwijderd.

Reinig het filterelement indien hier zich vuil heeft opgehoopt. Sluit de buitenboordafsluiter. Schroef de vleugelmoer los en neem het deksel weg, zie tek. 2. Neem het filterelement uit het huis en spoel het uit. Plaats het filterelement terug, vet de O-ring in met b.v. siliconen-olie of teflon spray, zie tek. 4, en monteer het deksel weer.

N.B. Draai de vleugelmoer altijd met de hand los of vast. Gebruik hiervoor nooit gereedschap, zie tek. 2 en 3.

Controleer na het monteren van het deksel de afdichting van het deksel op het filterhuis. Bij een niet goed afgedicht deksel zuigt de buitenwaterpomp van de motor tevens lucht aan; dit kan leiden tot een te hoge motortemperatuur.

Om kapot vriezen van het waterfilter, tijdens vorst gedurende de winter, te voorkomen dient of het water te worden afgetapt of de installatie met anti-vries te worden gevuld.

Om af te tappen dienen de slangverbindingen te worden losgenomen; het filterhuis is niet voorzien van een aftap.

Bij het vullen met anti-vries dient er voor te worden gezorgd dat dit niet in het buitenwater terecht komt. Anti-vries is giftig!

Technische gegevens

Materiaal huis	: Polyproppeen GF
Materiaal filterelement	: Polyamide
Materiaal deksel	: Polycarbonaat
Gewicht	: ca. 0,45 kg
Max. omgevingstemperatuur	: 75 °C
Max. watertemperatuur	: 55 °C
Max. overdruk	: 0,5 bar (50 kPa, 0,5 kgf/cm ²)
Slangaansluiting	: 28.5 mm (1")
Maximale capaciteit	: 262 l/min
Aanbevolen capaciteit tijdens normaal gebruik	: 114 l/min

Introduction

The Vetus cooling water strainers model 150 are equipped with a transparent lid, inspection therefore, can be carried out without opening of the strainer.

Due to the large active surface the strainer seldom needs to be cleaned.

In a standard installation situation (see 'Installation example', drwg 1) the capacity is as per technical data, the capacity depends of the diameter of the hose connection.

Installation

Install the water strainer always above the waterline. Mount the strainer against a vertical bulkhead.

Install always a sea-cock on the water inlet scoop!

Use for both connections, water scoop to strainer and strainer to engine, always flexible hose.

Use only water and/or soap to ease fitting the hoses to the hose pillars and never products containing grease or oil.

Fit each hose connection with 2 stainless steel hose clamps.

Use and maintenance

Inspect the strainer element regularly for contaminants.

N.B. The lid doesn't need to be removed for inspection.

Clean the strainer element if dirt has accumulated. Close the sea-cock. Unscrew the wing nut and remove the lid of the water strainer, see drwg 2. Remove the strainer element out of the housing and flush the strainer with clean water. Re-install the strainer element, grease the O-ring with e.g. silicone oil or teflon based spray, see drwg 4, and reinstall the lid.

N.B. Secure or loosen the wingnut always manually. Never use tools for this purpose, see drwg 2 and 3.

Check the seal between lid and housing after cleaning and re-assembling the strainer. An improperly sealed lid will result in air sucked in by the sea water pump of the engine which again will result in overheating of the engine.

To prevent damage of the water strainer, during frost in the winter time, either the water must be drained or the installation must be filled with anti-freeze.

Remove the hoses to drain the strainer; the housing is not equipped with a drain plug.

Take care that during filling with anti-freeze no anti-freeze is spilled into the waterway. Anti-freeze is poisonous.

Technical data

Material housing	: Polypropylene GF
Material strainer element	: Polyamide
Material lid	: Polycarbonate
Weight	: approx. 0.45 kg (1 lb)
Max. ambient temperature	: 75 °C (167°F)
Max. water temperature	: 55 °C (131°F)
Max. pressure	: 0,5 bar (50 kPa, 7 psi)
Hose connection	: 28.5 mm (1 1/8")
Maximum capacity	: 262 l/min(57 Imp.gal., 69 US gal.)
Recommended capacity in normal use	: 114 l/min (25 Imp.gal., 30 US gal.)

Einführung

Die Vetus-Kühlwasserfilter des Typen 150 besitzen einen durchsichtigen Deckel, der es ermöglicht, den Filter zu kontrollieren, ohne ihn öffnen zu müssen.

Dank der großen aktiven Oberfläche des Filterelements ist eine Reinigung nur selten erforderlich.

In der Standardaufstellung (siehe 'Montage-Beispiel', Abb. 1) entspricht die Filterkapazität den Angaben im Abschnitt 'Technische Daten'. Die Kapazität hängt vom Durchmesser des Schlauchanschlusses ab.

Installation

Der Wasserfilter ist immer oberhalb der Wasserlinie zu montieren und an einem senkrechten Schott zu befestigen.

Am Wassereinlaßflügelrad stets ein Außenbordabsperrventil anbringen! Für beide Verbindungen, also vom Wassereinlaßflügelrad zum Wasserfilter und vom Wasserfilter zum Motor, immer einen flexiblen Schlauch verwenden.

Keine fett- oder ölhaltigen Produkte, sondern ausschließlich Wasser und/oder Seife benutzen, um den Schlauch leichter an die Schlauchanschlüssen montieren zu können.

Alle Schlauchverbindungen mit Hilfe von 2 Schlauchklemmen aus rostfreiem Stahl befestigen.

Betrieb und Wartung

Das Filterelement regelmäßig auf Verschmutzung hin kontrollieren.

Anmerkung: Es ist nicht erforderlich, den Deckel dafür zu entfernen.

Das Filterelement reinigen, wenn sich dort Schmutz angesammelt hat. Das Außenbordabsperrventil schließen. Die Flügelmutter abschrauben und den Deckel abnehmen (siehe Abb. 2). Das Filterelement aus dem Gehäuse nehmen und ausspülen. Das Filterelement wieder einsetzen, die Unterlegscheibe mit beispielsweise Silikonöl oder Teflonspray einfetten (siehe Abb. 4) und den Deckel rückmontieren.

Hinweis: Die Flügelmutter immer mit der Hand lösen oder festdrehen. Dafür niemals Werkzeug benutzen (siehe Abb. 2 und 3).

Nach dem Anbringen des Deckels die Dichtung des Deckels am Filtergehäuse überprüfen. Schließt der Deckel nicht gut, so saugt die Außenwasserpumpe des Motors auch Luft an, was zu einer Überhitzung des Motors führen kann.

Um zu vermeiden, daß während der Wintermonate Frostschäden am Wasserfilter auftreten, ist das Wasser abzupfropfen oder die Anlage mit Frostschutzmittel zu füllen.

Zum Abzapfen sind die Schlauchverbindungen zu lösen, da das Filtergehäuse mit keinem Abzapfhahn ausgestattet ist.

Beim Füllen mit einem Frostschutzmittel ist darauf zu achten, daß dieses nicht in das Außenwasser gelangen kann. Frostschutzmittel sind giftig!

Technische Daten

Material Gehäuse	: Polypropylen GF
Material Filterelement	: Polyamid
Material Deckel	: Polycarbonat
Gewicht	: etwa 0,45 kg
Max. Außentemperatur	: 75°C
Max. Wassertemperatur	: 55°C
Max. Überdruck	: 0,5 bar (50 kPa, 0,5 kp/cm ²)
Schlauchanschluß	: 28,5 mm
Höchst Kapazität	: 262 l/min
Empfohlene Kapazität bei normalem Betrieb	: 114 l/min

NEDERLANDS

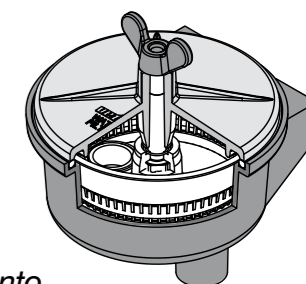
ENGLISH

DEUTSCH

FRANÇAIS

ESPAÑOL

ITALIANO



Koelwaterfilter

Cooling water strainer

Kühlwasserfilter

Filtre à eau froide

Filtro de agua de enfriamiento

Filtro per acqua di raffreddamento

150

Copyright © 2007 Vetus den Ouden n.v. Schiedam Holland

Introduction

Les filtres à eau froide, type 150, de Vetus sont dotés d'un couvercle transparent permettant l'inspection du filtre sans avoir à l'ouvrir.

Grâce à sa large superficie active, l'élément de filtrage ne nécessite d'être nettoyé que très rarement.

Avec une configuration standard (voir 'Exemple d'installation', plan 1), la capacité du filtre est celle qui est indiquée dans les spécifications techniques. La capacité dépend du diamètre du raccord flexible.

Installation

Monter toujours le filtre à eau au-dessus de la ligne de flottaison. Fixer le filtre à eau contre une paroi verticale.

Installer toujours un obturateur d'eau de mer sur le dispositif d'admission d'eau !

Pour les deux connexions, l'admission d'eau vers le filtre à eau et le filtre à eau vers le moteur, utiliser toujours des tuyaux flexibles.

Utiliser uniquement de l'eau et du savon, donc pas de produits gras ni huileux, pour faciliter le montage des tuyaux sur les raccords.

Fixer chaque connexion flexible avec 2 colliers en acier inoxydable.

Emploi et entretien

S'assurer régulièrement que l'élément de filtre n'est pas encrassé. N.B. Pour ce faire il n'est pas nécessaire d'enlever le couvercle.

Nettoyer l'élément de filtre si des saletés s'y sont accumulées. Fermer la vanne d'eau de mer. Dévisser l'écrou papillon et enlever le couvercle, voir le croquis 2. Retirer l'élément de filtre de son logement et le rincer. Remettre le filtre en place, lubrifier la rondelle avec de la graisse au silicone ou au téflon, voir le croquis 4, et remettre le couvercle.

N.B. Visser et dévisser toujours l'écrou papillon à la main. Ne jamais utiliser d'outil, voir les croquis 2 et 3.

Après avoir monté le couvercle, vérifier son étanchéité avec le logement du filtre. Si le couvercle n'est pas parfaitement hermétique, la pompe à eau de mer du moteur aspirera de l'air ce qui pourrait entraîner une surchauffe du moteur.

Pour éviter que le filtre à eau ne soit détérioré par le gel pendant l'hiver, il faut soit vidanger l'eau soit mettre de l'antigel dans l'installation.

Pour faire la vidange il est nécessaire de détacher les raccords flexibles; le boîtier du filtre ne possède pas de vidange.

En versant l'antigel veiller à ne pas le répandre dans l'eau de mer. L'antigel est un produit toxique !

Spécifications techniques

Matériau du corps	: Polypropylène GF
Matériau du filtre	: Polyamide
Matériau du couvercle	: Polycarbonate
Poids	: ± 0,45 kg
Température ambiante max.	: 75°C
Température de l'eau max.	: 55°C
Pression max.	: 0,5 bar (50 kPa, 0,5 kgf/cm ²)
Raccord flexible	: 28,5 mm
Capacité maximale	: 262 l/min
Capacité recommandée dans des conditions normales de fonctionnement	: 114 l/min

Introducción

Los filtros de enfriamiento vetus tipo 150 llevan una tapa transparente, permitiendo la inspección del filtro sin abrirlo.

Gracias a la superficie grande activa el elemento de filtración raras veces requiere una limpieza.

En la ubicación estándar (véanse los 'Ejemplo de instalación', fig. 1) el filtro tiene una capacidad como la indicada bajo las especificaciones técnicas, dicha capacidad depende del diámetro de la conexión de manguera.

Instalación

Montar el filtro de agua siempre por encima de la línea de flotación. Fijar el filtro de agua en un tabique vertical.

Instalar siempre una válvula fuera borda en la cuchara de admisión de agua!

Aplicar siempre para ambas conexiones, de la cuchara de admisión de agua al filtro de agua y del filtro de agua al motor, una manguera flexible.

Utilizar exclusivamente agua y/o jabón, o sea, no usar productos que contienen grasas o aceite, para facilitar el montaje de la manguera en las conexiones para ésta.

Montar cada conexión de manguera con 2 abrazaderas de manguera de acero inoxidable.

Uso y mantenimiento

Inspeccionar con frecuencia si se ha ensuciado el elemento de filtración.

Nota. Para ello no es necesario retirar la tapadera.

Limpiar el elemento de filtración cuando lleva suciedad acumulada. Cerrar la válvula de agua de mar. Destornillar la tuerca de mariposa y sacar la tapa; ver el esquema 2. Retirar el elemento de filtro de su ubicación y enjuagarlo. Volver a colocar el filtro en su lugar, lubricar la arandela con grasa o silicona o teflón; ver el esquema 4, y volver a colocar la tapa.

Nota: Atornillar y desatornillar siempre la tuerca de mariposa con la mano. No utilizar nunca herramientas; ver los esquemas 2 y 3.

Después de montar la tapadera controlar el aislamiento de la tapadera en la caja del filtro.

Cuando la tapadera no está bien cerrada, la bomba de agua exterior del motor aspira también aire; lo cual puede llevar a una temperatura excesiva del motor.

Para evitar roturas por heladas del filtro de agua, durante heladas o en el invierno, es preciso bien vaciar el agua o bien llenar la instalación con una sustancia anticongelante.

Para vaciar se soltarán las conexiones de manguera; la caja del filtro no está equipada con un grifo de drenaje.

Al llenar con la sustancia anticongelante asegurar que ésta no se derrame en el agua exterior. ¡Las sustancias anticongelantes son tóxicas!

Especificaciones técnicas

Material caja	: Polipropileno GF
Material elemento de filtración	: Poliamida
Material tapadera	: Polycarbonate
Peso	: aprox. 0,45 kg
Temperatura ambiente máxima	: 75°C
Temperatura de agua máxima	: 55°C
Sobrepresión máxima	: 0,5 bar (50 kPa, 0,5 kgf/cm ²)
Conexión manguera	: 28,5 mm
Capacidad máxima	: 262 l/min
Capacidad recomendada durante uso normal	: 114 l/min

Introduzione

I filtri per acqua di raffreddamento della Vetus sono dotati di un coperchio trasparente che rende possibile ispezionare il filtro senza aprirlo.

Grazie all'ampiezza della superficie attiva, l'elemento filtrante necessita raramente di essere pulito.

Nella sua sistemazione standard (vd. 'esempio di installazione', disegno 1) il filtro ha una capacità corrispondente a quella descritta nei dati tecnici e dipendente dal diametro del tubo di collegamento.

Installazione

Montare il filtro dell'acqua sempre al di sopra del livello dell'acqua. Assicurare il filtro dell'acqua ad un divisorio verticale.

Installare in ogni caso un sistema di chiusura esterno sulla valvola di immissione dell'acqua. Collegare sempre un tubo flessibile sia per il collegamento tra valvola di immissione e filtro dell'acqua che per quello tra quest'ultimo ed il motore.

Usare esclusivamente acqua e/o sapone, e non prodotti contenenti grasso o olio, per semplificare l'operazione di collegamento del tubo alla sua connessione.

Aggiungere a ciascuna connessione del tubo due pinze apposite in acciaio inossidabile.

Uso e manutenzione

Ispezionare di frequente l'elemento filtrante per verificarne il grado di pulizia.

N.B. Non occorre a tale scopo rimuovere il coperchio.

In caso di accumulo di sporcizia, pulire l'elemento filtrante. Chiudere la valvola di presa a mare. Svitare il dado a farfalla e togliere il coperchio, vedi dis. 2. Estrarre l'elemento filtrante dal corpo del filtro e sciacquarlo. Reinserire l'elemento filtrante, ingrassare l'O-ring con olio di silicone o teflon spray, vedi dis. 4, e rimontare il coperchio.

N.B. Avvitare e svitare sempre manualmente il dado a farfalla. Non usare mai attrezzi per queste operazioni, vedi disegni 2 e 3.

Dopo il montaggio del coperchio, controllare che esso aderisca perfettamente all'alloggiamento.

In caso contrario, la pompa esterna dell'acqua del motore aspirerà aria; ciò può dar luogo ad un innalzamento eccessivo della temperatura del motore.

Col gelo invernale, allo scopo di evitare rotture del filtro dell'acqua dovute a congelamento, occorre svuotare la condotta idrica o, altrimenti, riempire l'impianto con antigelo.

Per lo svuotamento è necessario staccare i tubi, poichè l'alloggiamento del filtro non dispone di un sistema di scarico.

Se si aggiunge antigelo, bisogna evitare che esso raggiunga l'acqua esterna. L'antigelo è velenoso!

Dati tecnici

Materiale dell'alloggiamento	: polipropilene GF
Materiale elemento filtrante	: poliammide
Materiale del coperchio	: policarbonato
Peso	: ca. 0,45 kg
Temperatura max. ambiente	: 75°C
Temperatura max. dell'acqua	: 55°C
Sovrappressione max.	: 0,5 bar (50 kPa, 0,5 kgf/cm ²)
Collegamento tubo	: 28,5 mm
Capacità massima	: 262 l/min
Capacità consigliata massima durante il normale uso	: 114 l/min



FOKKERSTRAAT 571 - 3125 BD SCHIEDAM - HOLLAND - TEL.: +31 10 4377700
TELEFAX: +31 104372673-4621286 - E-MAIL: sales@vetus.nl - INTERNET: http://www.vetus.com